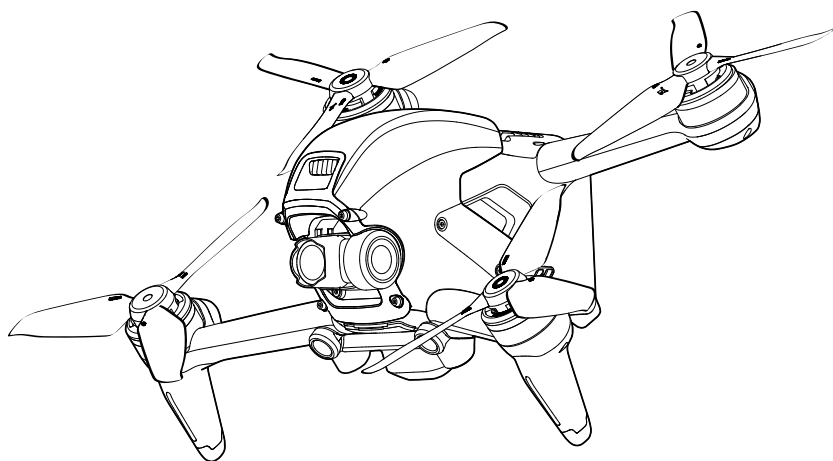




Manual de usuario

v1.0 03.2021



Búsqueda por palabras clave

Busque palabras clave como "batería" e "instalar" para encontrar un tema. Si utiliza Adobe Acrobat Reader para leer este documento, presione Ctrl+F en Windows o Command+F en Mac para iniciar la búsqueda.

Navegación a un tema

Ver una lista completa de los temas del índice. Haga clic en un tema para navegar hasta esa sección.

Impresión de este documento

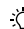
Este documento se puede imprimir en alta resolución.

Uso de este manual

Leyenda

 Advertencia

 Importante

 Trucos y consejos

 Referencia

Leer antes del primer vuelo

Lea los siguientes documentos antes de utilizar el DJI™ FPV.

1. Manual de usuario
2. Guía de inicio rápido
3. Renuncia de responsabilidad y directrices de seguridad

Se recomienda que, antes de utilizar el producto por primera vez, vea todos los videotutoriales incluidos en el sitio web oficial de DJI y lea la renuncia de responsabilidad y directrices de seguridad. Prepárese para el primer vuelo leyendo la guía de inicio rápido y consulte este manual de usuario para obtener más información.

Videotutoriales

Diríjase a la siguiente dirección o escanee el código QR para ver los videotutoriales del DJI FPV, que muestran cómo utilizarlo de forma segura:

<https://www.dji.com/dji-fpv/video>



Descarga de la aplicación DJI Fly

Escanee el código QR de la derecha para descargar DJI Fly.

La versión para Android de DJI Fly es compatible con Android 6.0 y versiones posteriores.
La versión para iOS de DJI Fly es compatible con iOS 11.0 y versiones posteriores.



* Para aumentar la seguridad, el vuelo se restringe a una altura de 30 m (98.4 ft) y a un alcance de 50 m (164 ft) cuando no está conectado o no se inicia sesión en la aplicación durante el vuelo. Esto se aplica a DJI Fly y a todas las aplicaciones compatibles con la aeronave DJI.

Descargue la aplicación DJI Virtual Flight

Escanee el código QR de la derecha para descargar DJI Virtual Flight.

La versión para iOS de DJI Virtual Flight es compatible con iOS 11.0 y versiones posteriores.



Descargue DJI Assistant 2 (Serie DJI FPV)

Descargue DJI ASSISTANT™ 2 (Serie DJI FPV) aquí: <https://www.dji.com/dji-fpv/downloads>.



La temperatura de funcionamiento de este producto es de 0 a 40 °C. Por lo tanto, no alcanza la temperatura de funcionamiento estándar para usos militares (de -55 a 125 °C) y necesaria para soportar una mayor variabilidad ambiental. Utilice el producto correctamente y solo para aquellos usos en los que se cumplan los requisitos del rango de temperatura de funcionamiento de dicha categoría.

Contenido

Uso de este manual	3
Leyenda	3
Leer antes del primer vuelo	3
Videotutoriales	3
Descarga de la aplicación DJI Fly	3
Descargue la aplicación DJI Virtual Flight	3
Descargue DJI Assistant 2 (Serie DJI FPV)	3
Perfil del producto	6
Introducción	6
Preparación de la aeronave	7
Preparación de las gafas	8
Preparación del control remoto	10
Ilustración	10
Vinculación	14
Activación	15
Aeronave	16
Modos de vuelo	16
Indicador de estado de la aeronave	17
Regreso al punto de origen	18
Sistemas de visión y sistema de detección por infrarrojos	20
Registrador de vuelo	23
Hélices	23
Batería de Vuelo Inteligente	25
Cámara y estabilizador	29
Gafas	31
Fuente de alimentación	31
Funcionamiento	32
Pantalla de inicio	32
Barra de menú	34
Control remoto	39
Funcionamiento	39
Zona de transmisión óptima	43
Ajuste de palanca	44
Aplicación DJI Fly	45

Vuelo	47
Requisitos del entorno de vuelo	47
Límites de vuelo y Zonas GEO	47
Lista de comprobación previa al vuelo	48
Arranque/parada de los motores	49
Prueba de vuelo	50
Mantenimiento	51
Gafas	51
Aeronave	52
Apéndice	61
Especificaciones	61
Calibración de la brújula	65
Actualizar el firmware	66
Información posventa	66

Perfil del producto

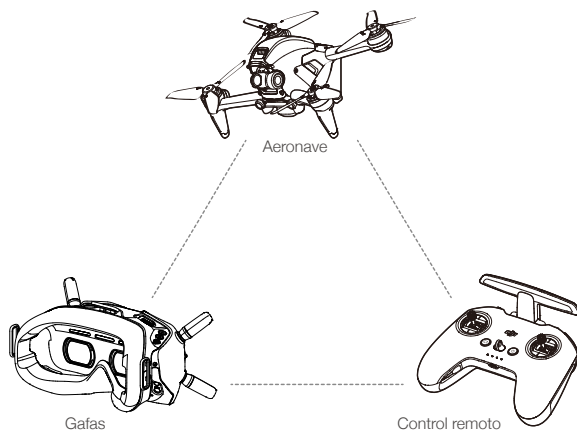
Introducción

El DJI FPV consta de una aeronave, unas gafas y un control remoto que cuentan con la tecnología O3 de DJI. Esta tecnología proporciona un alcance máximo de transmisión de vídeo de 10 km (6 mi), una tasa de bits de hasta 50 Mbps y una latencia mínima de extremo a extremo de 28 ms. El DJI FPV funciona tanto a 2.4 GHz como a 5.8 GHz, y permite seleccionar automáticamente el mejor canal de transmisión. La capacidad anti-interferencias mejora en gran medida la suavidad y la estabilidad de la transmisión de vídeo, proporcionando una experiencia de vuelo integrada y envolvente.

Equipado con un sistema de visión y sistema de detección por infrarrojos inferior y frontal, la aeronave puede hacer vuelo estacionario y volar tanto en interiores como en exteriores, así como iniciar automáticamente el regreso al punto de origen (RPO). Con un estabilizador y una cámara con sensor de 1/2.3", la aeronave graba de manera estable vídeos en 4K a 60 fps en ultra HD y fotos en 4K. La aeronave alcanza una velocidad máxima de vuelo de 87 mph (140 km/h) y un tiempo máximo de vuelo de aproximadamente 20 minutos.

Las DJI Goggles FPV V2 están equipadas con una pantalla de alto rendimiento y soportan la visualización en HD a 810 p 120 fps y la transmisión de audio en tiempo real. Al recibir la señal de vídeo de la aeronave, los usuarios pueden disfrutar de una visión en primera persona de su experiencia aérea en tiempo real. Las gafas tienen una vida máxima de aproximadamente 1 hora y 50 minutos cuando se utilizan con la batería de las DJI Goggles FPV, cuando la temperatura ambiente es de 25 °C y el brillo de la pantalla está ajustado a 6.

El control remoto DJI FPV 2 está equipado con una serie de botones de función que pueden utilizarse para controlar la aeronave y manejar la cámara. La vida máxima de la batería del control remoto es de aproximadamente 9 horas.

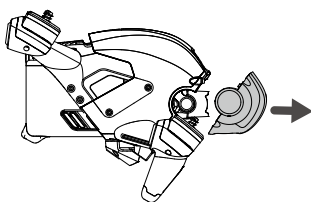


- El control remoto puede lograr su alcance de transmisión máximo (FCC) en una zona totalmente abierta, sin interferencias electromagnéticas y a una altitud de unos 400 pies (120 m). El alcance de transmisión guarda relación con la distancia máxima desde la que la aeronave puede seguir enviando y recibiendo transmisiones. No alude a la distancia máxima que la aeronave es capaz de recorrer en un solo vuelo.
- La latencia de extremo a extremo es el tiempo total desde la entrada del sensor de la cámara hasta la visualización en pantalla. Las DJI Goggles FPV pueden alcanzar su latencia mínima en el modo de baja latencia (810 p 120 fps) en un área abierta sin interferencias electromagnéticas.
- El tiempo de vuelo máximo se ha probado en un entorno sin viento a velocidad constante de 24.9 mph (40 km/h), y la velocidad máxima de vuelo se ha probado en el modo manual a la altitud del nivel del mar y sin viento. Estos valores son solo de referencia. La velocidad máxima de vuelo de la aeronave varía según las regulaciones nacionales y regionales.

- ⚠ • 5.8 GHz no es compatible con algunas regiones. La banda de frecuencia se deshabilitará automáticamente cuando la aeronave se active o se conecte a DJI Fly en estas regiones. Respete las leyes y regulaciones locales.
- El uso de las gafas no cumple con los requisitos relativos a la línea de visión (VLOS). Algunos países o regiones exigen la asistencia de un observador visual que vigile el vuelo. Asegúrese de cumplir con las regulaciones locales cuando utilice las gafas.

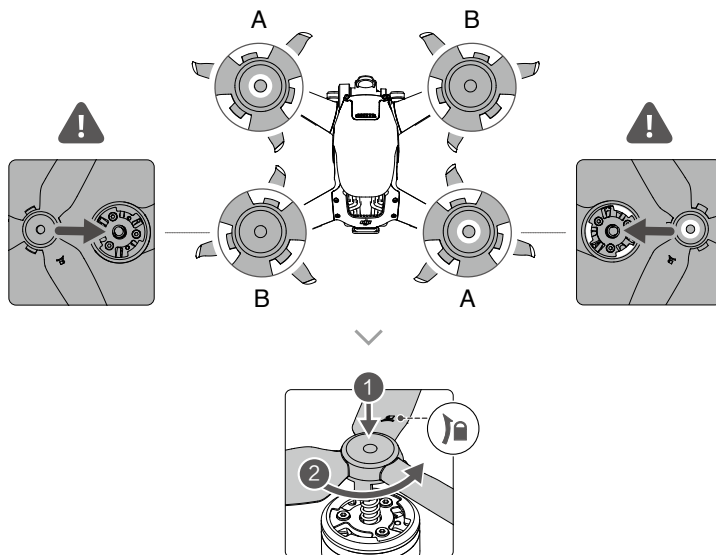
Preparación de la aeronave

1. Retire el protector del estabilizador de la cámara.

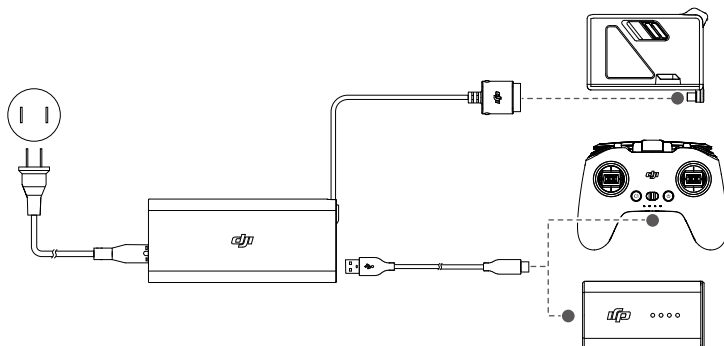
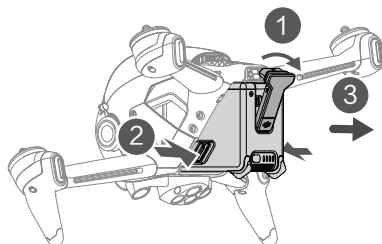



2. Instalación de las hélices.


Las hélices con y sin marcas indican diferentes direcciones de rotación. Instala las hélices con marcas en los motores con marcas, y las hélices sin marcas en los motores sin marcas. Sujete el motor, presione la hélice hacia abajo y gírela en la dirección marcada en la hélice hasta que salte y se bloquee en su sitio.



3. Las Baterías de Vuelo Inteligente se ponen en modo hibernación antes de su envío para garantizar la seguridad. Retire la Batería de Vuelo Inteligente y utilice el cargador proporcionado para cargar y activar las Baterías de Vuelo Inteligente antes del primer uso. La carga completa de una Batería de Vuelo Inteligente tarda aproximadamente 50 minutos.

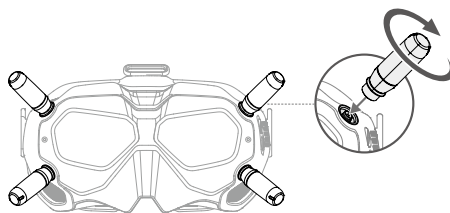


 Se recomienda tener el protector del estabilizador colocado para proteger el estabilizador cuando no se use la aeronave.

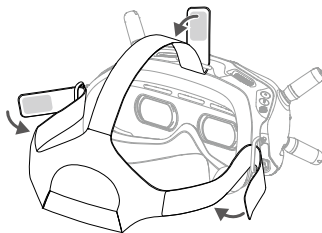
 Asegúrese de retirar el protector del estabilizador antes de encender la aeronave. De lo contrario, el autodiagnóstico de la aeronave puede verse afectado.

Preparación de las gafas

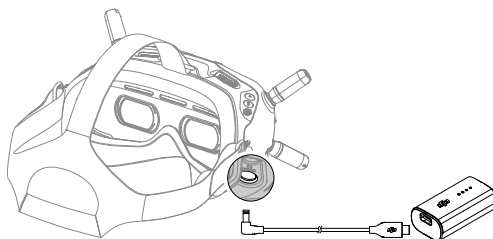
1. Instale las cuatro antenas en el orificio de montaje de la parte delantera de las gafas. Asegúrese de que las antenas se instalan de manera segura.



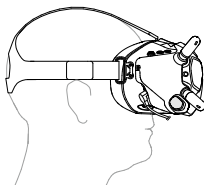
2. Instale la correa en la banda de sujeción en la parte superior y en los laterales de las gafas.



3. Utilice el cable de alimentación para conectar el puerto de alimentación de las gafas a la batería.



4. Alinee las lentes sobre los ojos y baje la banda de sujeción. Ajuste el tamaño de la banda de sujeción hasta que las gafas encajen perfecta y cómodamente en la cara y la cabeza.




5. Gire el deslizador de la distancia interpupilar (IPD) para ajustar la distancia entre las lentes hasta que las imágenes queden bien alineadas.



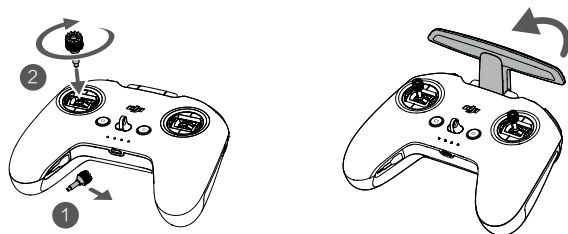
58-70 mm

 Las gafas pueden llevarse por encima de otras gafas.

 NO utilice la batería de las gafas para cargar otros dispositivos móviles.

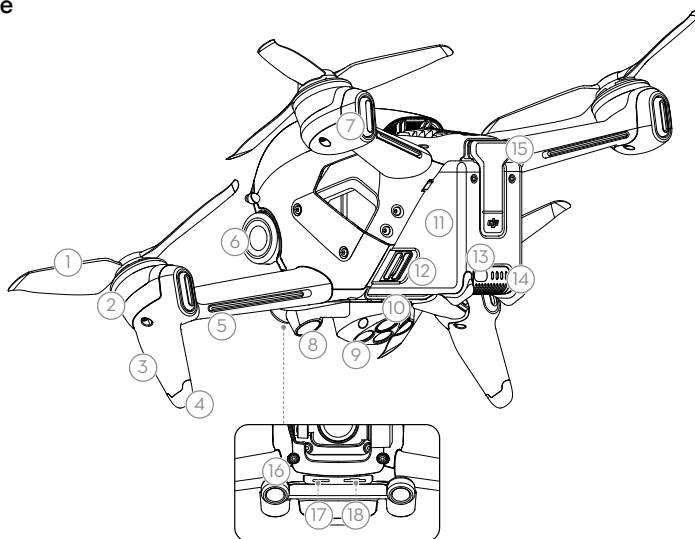
Preparación del control remoto

1. Retire las palancas de control de sus ranuras de almacenamiento en el control remoto y móntelas en su lugar.
2. Despliegue de las antenas.



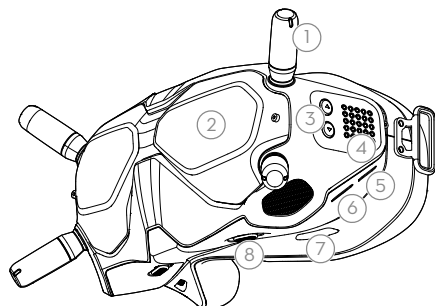
Ilustración

Aeronave

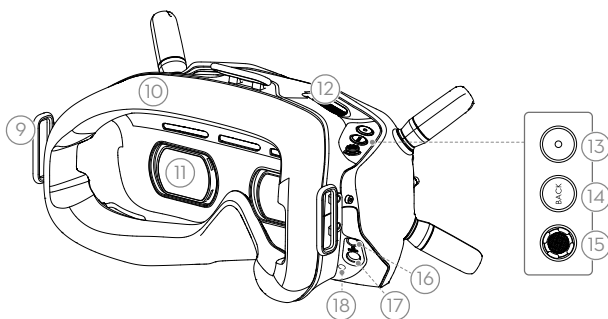


- | | | |
|--|---|---------------------------------|
| 1. Hélices | 7. Indicador de estado de la aeronave | 13. Botón de encendido |
| 2. Motores | 8. Sistema de visión inferior | 14. Ledes de nivel de batería |
| 3. Led frontal | 9. Sistema de detección por infrarrojos | 15. Puerto de alimentación |
| 4. Trenes de aterrizaje (antenas integradas) | 10. Luz auxiliar inferior | 16. Sistema de visión frontal |
| 5. Led de los brazos del bastidor | 11. Batería de Vuelo Inteligente | 17. Puerto USB-C |
| 6. Cámara y estabilizador | 12. Bandas de sujeción de la batería | 18. Ranura para tarjeta microSD |

Gafas

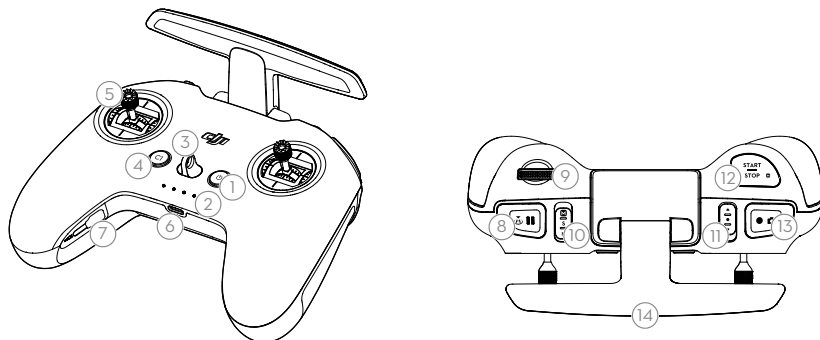


1. Antenas
2. Cubierta frontal
3. Botones de ajuste de canal
4. Visualización del canal
5. Puerto USB-C
6. Ranura para tarjeta microSD
7. Entrada de aire
8. Deslizador IPD



9. Accesorio del casco
10. Acolchado de espuma
11. Objetivo
12. Salida de aire
13. Botón de obturador/grabación
Presione una vez para tomar una foto o iniciar o detener la grabación. Presione y mantenga presionado para cambiar entre los modos de foto y vídeo.
14. Botón de retroceso
Presione para volver al menú principal o salir del modo actual.
15. Botón 5D
Mueva el botón para desplazarse por el menú. Presione el botón para confirmar.
En la pantalla principal, alterne izquierda y derecha para ajustar el brillo y mueva arriba o abajo para ajustar el volumen. Presione el botón para entrar en el menú.
16. Puerto de entrada de audio/AV
17. Puerto de alimentación (DC5.5x2.1)
18. Botón de enlace

Control remoto



1. Botón de encendido

Presione una vez para comprobar el nivel de batería actual. Presiónelo una vez, después otra y manténgalo presionado para encender o apagar el control remoto.

2. Ledes de nivel de batería

Muestra el nivel de batería actual del control remoto.

3. Anclaje para correa

4. Botón C1 (personalizable)

La función de este botón puede ajustarse en las gafas. Por defecto, presione una vez para ajustar o deshabilitar el viraje coordinado (Modo S). Presione dos veces para habilitar o deshabilitar el pitido ESC.

5. Palancas de control

Utilice las palancas de control para controlar los movimientos de la aeronave. El modo palanca de control se puede configurar en las gafas. Las palancas de control se pueden desmontar y almacenar fácilmente.

6. Puerto USB-C

Se utiliza para cargar y conectar el control remoto a un ordenador.

7. Ranura de almacenamiento de las palancas de control

Se utilizan para almacenar las palancas de control.

8. Botón RPO/Detener vuelo

Presiónelo una vez para hacer que la aeronave frene y entre en vuelo estacionario (solo cuando está disponible el sistema de visión inferior o el GPS). Mantenga presionado el botón para iniciar el RPO. La aeronave regresa al último punto de origen registrado. Presione de nuevo para cancelar el RPO.

9. Dial del estabilizador

Controla la inclinación de la cámara.

10. Selector de modo de vuelo

Permite cambiar entre los modos Normal, Sport y Manual. El modo manual está deshabilitado por defecto y debe habilitarse en las gafas.

11. Interruptor C2 (personalizable)

La función de este interruptor puede ajustarse en las gafas. Por defecto, mueva el interruptor para centrar el estabilizador y ajustarlo arriba o abajo.

12. Botón Encendido/Apagado

Cuando utilice el modo Sport, presione una vez para habilitar o deshabilitar el control de crucero.

Cuando utilice el modo Manual, presione dos veces para encender o apagar el motor.

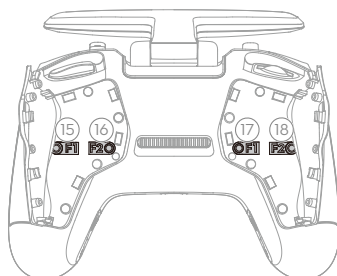
Cuando utilice el modo Normal o Sport, presione una vez para cancelar RPO por batería baja cuando la cuenta atrás aparezca en las gafas.

13. Botón de obturador/grabación

Presione una vez para tomar una foto o iniciar o detener la grabación. Presione y mantenga presionado para cambiar entre los modos de foto y vídeo.

14. Antenas

Relés de señales inalámbricas de control de la aeronave.



15. Tornillo de ajuste de resistencia de la palanca derecha F1 (vertical)

Apriete el tornillo en sentido horario para aumentar la resistencia vertical de la palanca correspondiente. Afloje el tornillo para disminuir la resistencia vertical.

16. Tornillo de ajuste de centrado de la palanca derecha F2 (vertical)

Apriete el tornillo en sentido horario para deshabilitar el centrado vertical de la palanca correspondiente. Afloje el tornillo para habilitar el centrado vertical.

17. Tornillo de ajuste de resistencia de la palanca izquierda F1 (vertical)

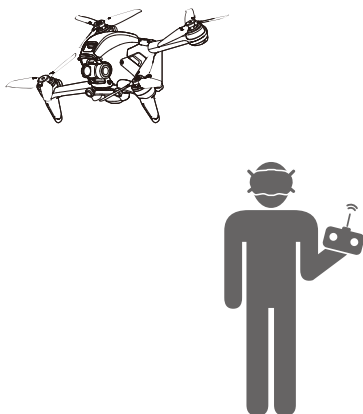
Apriete el tornillo en sentido horario para aumentar la resistencia vertical de la palanca correspondiente. Afloje el tornillo para disminuir la resistencia vertical.

18. Tornillo de ajuste de centrado de la palanca izquierda F2 (vertical)

Apriete el tornillo en sentido horario para deshabilitar el centrado vertical de la palanca correspondiente. Afloje el tornillo para habilitar el centrado vertical.

Vinculación

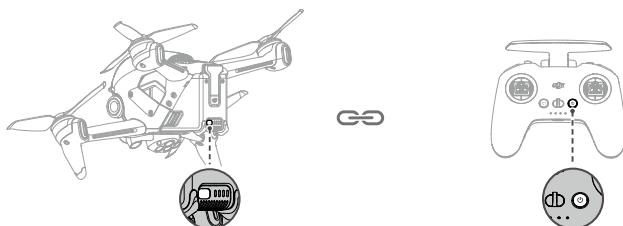
Todos los dispositivos se vinculan antes de su envío. La vinculación solo es necesaria cuando se utiliza un control remoto nuevo por primera vez. Siga los pasos siguientes para vincular la aeronave, las gafas y el control remoto:




1. Encienda la aeronave, las gafas y el control remoto.
2. Presione el botón de enlace en las gafas. Las gafas emitirán un pitido continuo.
3. Mantenga presionado el botón de encendido de la aeronave hasta que los ledes de nivel de batería parpadeen en secuencia.




4. Los ledes de nivel de batería de la aeronave se vuelven fijos y muestran el nivel de batería. Las gafas dejarán de pitar cuando se enlacen correctamente y la visualización del vídeo sea normal.
5. Mantenga presionado el botón de encendido de la aeronave hasta que los ledes de nivel de batería parpadeen en secuencia.
6. Mantenga presionado el botón de encendido del control remoto hasta que emita un pitido continuo y los ledes de nivel de batería parpadeen en secuencia.



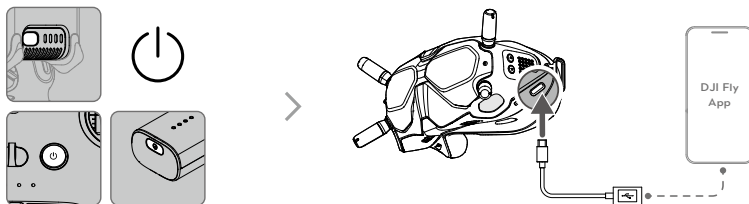
7. Una vez que la vinculación se ha realizado correctamente, el control remoto deja de emitir un pitido y los ledes de nivel de batería se iluminan y muestran el nivel de batería.

 Asegúrese de que durante la vinculación el control remoto y las gafas se encuentren dentro de un radio de 0.5 m con respecto a la aeronave.

 La aeronave debe vincularse a las gafas antes que el control remoto.

Activación

El DJI FPV se debe activar antes de usar por primera vez. Asegúrese de que todos los dispositivos están vinculados después de encender la aeronave, las gafas y el control remoto. Conecte el puerto USB-C de las gafas al dispositivo móvil, ejecute DJI Fly y siga las instrucciones para la activación. Se requiere una conexión a Internet para la activación.



 Presione y luego mantenga presionado para encender o apagar los dispositivos.

Aeronave

El DJI FPV consta de un controlador de vuelo, un sistema de transmisión de vídeo, un sistema de visión, un sistema de propulsión y una Batería de Vuelo Inteligente.

Modos de vuelo

El DJI FPV tiene tres modos de vuelo, más un cuarto modo de vuelo al que la aeronave cambia en ciertas situaciones. Los modos de vuelo se seleccionan a través del selector de modo de vuelo del control remoto.

Modo Normal: La aeronave utiliza el GPS, los sistemas de visión frontal e inferior y el sistema de detección por infrarrojos para ubicarse por sí sola y estabilizarse. La aeronave utilizará el GPS para ubicarse cuando la señal GPS sea fuerte y utilizará el sistema de visión inferior para ubicarse y estabilizarse cuando las condiciones de iluminación sean suficientes. Cuando el sistema de visión inferior está habilitado y las condiciones de iluminación son suficientes, el ángulo máximo de inclinación de vuelo es de 25° y la velocidad máxima de vuelo es de 15 m/s.

Modo Sport: La aeronave utiliza el GPS y el sistema de visión inferior para el posicionamiento. Las respuestas de la aeronave en el modo Sport están optimizadas para una mayor agilidad y rapidez, lo que hace que sea más sensible a los movimientos de la palanca de control. La velocidad máxima de vuelo es de 27 m/s, la velocidad de ascenso máxima es de 15 m/s y la velocidad de descenso máxima es de 10 m/s.

Modo Manual: Modo de control clásico de la aeronave FPV con la mayor maniobrabilidad, que se puede utilizar para las carreras y el vuelo de estilo libre. En el modo Manual, todas las funciones de asistencia de vuelo como la estabilización automática están deshabilitadas y requieren una gran habilidad de control. La palanca del acelerador puede ajustarse en este modo.

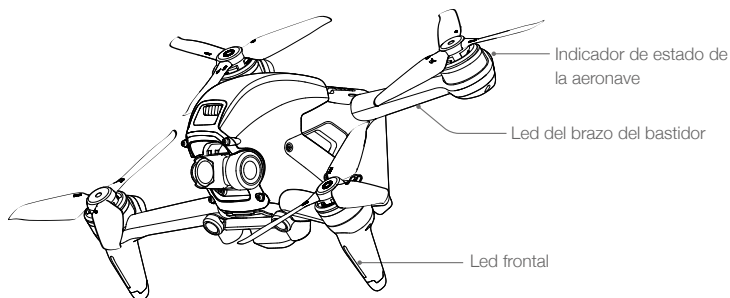
En el modo Normal o Sport, cuando el sistema de visión inferior no está disponible o está deshabilitado y cuando la señal GPS es débil o la brújula sufre interferencias, la aeronave no puede posicionarse por sí sola o frenar automáticamente, con lo que aumentan los riesgos de peligros potenciales durante el vuelo. En este punto, la aeronave puede verse afectada más fácilmente por su entorno. Los factores del entorno, como el viento, pueden provocar un desplazamiento horizontal, lo que puede presentar riesgos, especialmente al volar en espacios limitados.



- Cuando utilice el modo Manual, mueva la palanca de control remoto para controlar directamente el acelerador y la inclinación de la aeronave. La aeronave no tiene funciones de asistencia de vuelo como la estabilización automática y puede alcanzar cualquier inclinación. Solo los pilotos experimentados deberían utilizar el modo Manual. No operar correctamente en este modo es un riesgo para la seguridad y puede incluso llevar a la aeronave a estrellarse.
- El modo Manual está deshabilitado por defecto. Antes de cambiar al modo Manual, asegúrese de que el interruptor esté en el modo Manual en las gafas. La aeronave se mantendrá en el modo Normal o Sport si el interruptor no está en el modo Manual en las gafas. Diríjase a Configuración, Control, Control remoto, y luego presione el botón Personalizar para cambiar el modo Personalizado por el modo Manual.
- Antes de usar el modo Manual, se recomienda ajustar el tornillo de la parte trasera de la palanca del acelerador para que la palanca no se centre y practicar el vuelo en el modo utilizando DJI Virtual Flight.
- Cuando utilice el modo Manual por primera vez, la inclinación máxima de la aeronave estará limitada. Una vez que esté familiarizado con el modo Manual, la restricción de inclinación se podrá deshabilitar en las gafas. Diríjase a Configuración, Control, Control remoto, RC Exp, y luego a Límite de inclinación en modo M.
- La velocidad y la distancia de frenado máximas de la aeronave aumentan significativamente en el modo Sport. En condiciones sin viento es necesaria una distancia mínima de frenado de 30 m.
- La velocidad de descenso aumenta significativamente en el modo Sport. En condiciones sin viento es necesaria una distancia mínima de frenado de 10 m.
- La respuesta de la aeronave aumenta considerablemente en el modo Sport, por lo que un pequeño desplazamiento de la palanca de control en el control remoto hace que la aeronave recorra una larga distancia. Preste atención y mantenga un espacio de maniobra adecuado durante el vuelo.

Indicador de estado de la aeronave

El DJI FPV tiene un led frontal, un brazo del bastidor y un indicador de estado de la aeronave.



El led frontal muestra la orientación de la aeronave y el led del brazo del bastidor es para la decoración. Los ledes se vuelven fijos en azul cuando la aeronave está encendida. Los colores y la iluminación del led frontal y del led del brazo del bastidor pueden personalizarse en las gafas.



El indicador de estado de la aeronave muestra el estado del controlador de vuelo de la aeronave. Consulte la tabla siguiente para obtener más información sobre el indicador de estado de la aeronave.

Estados del indicador de estado de la aeronave

Estados normales		
	Parpadea en rojo, amarillo y verde alternativamente	Se enciende y realiza pruebas de autodiagnóstico
	Parpadea en violeta lentamente	Calentando
	Parpadea en verde lentamente	GPS activado
	Repeticiones de dos parpadeos en verde	Sistemas de visión frontal e inferior habilitados
	Parpadea en amarillo lentamente	GPS y sistema de visión inferior y frontal deshabilitados
	Parpadea en verde rápidamente	Frenado
Estados de advertencia		
	Parpadea en amarillo rápidamente	Pérdida de señal del control remoto
	Parpadea en rojo lentamente	Batería baja
	Parpadea en rojo rápidamente	Batería a punto de agotarse
	Parpadea en rojo	Error de IMU
	Rojo fijo	Error crítico
	Parpadea en rojo y amarillo alternativamente	Es necesario calibrar la brújula

Regreso al punto de origen

La función Regreso al punto de origen (RPO), si la señal GPS es intensa, dirige la aeronave de vuelta al último punto de origen registrado. Hay tres tipos de RPO: RPO inteligente, RPO por batería baja y RPO de seguridad. Si la aeronave registró correctamente el punto de origen y la señal GPS es fuerte, el RPO se activará cada vez que se inicie el RPO inteligente, el nivel de batería sea bajo o la señal entre el control remoto y la aeronave se pierda. RPO también se activa en otras circunstancias anómalas, como cuando hay una pérdida de la transmisión de vídeo.

	GPS	Descripción
Punto de origen		El punto de origen predeterminado es la primera ubicación en la que la aeronave recibió una señal GPS intensa o moderada (donde el icono se muestra de color blanco). El indicador de estado de la aeronave parpadea rápidamente en verde y aparece un aviso en las gafas para confirmar que se ha registrado el punto de origen.

RPO inteligente

Si la señal GPS es suficiente, se puede utilizar RPO inteligente para llevar la aeronave de regreso al punto de origen. RPO inteligente se inicia manteniendo presionado el botón RPO del control remoto. Salga del RPO inteligente presionando el botón RPO.

RPO por batería baja

Cuando el nivel de la Batería de Vuelo Inteligente sea demasiado bajo y no haya suficiente carga para regresar al origen, haga aterrizar la aeronave tan pronto como sea posible. De lo contrario, la carga acabará agotándose y la aeronave se estrellará, lo cual ocasionará desperfectos a esta y generará otros riesgos.

Para evitar riesgos innecesarios debidos al agotamiento de la carga, el DJI FPV determina de forma inteligente si el nivel de batería actual es suficiente para regresar al punto de origen en función de la ubicación actual. RPO por batería baja se activa cuando la Batería de Vuelo Inteligente se agota hasta un punto que pueda afectar al regreso seguro de la aeronave.

Puede cancelar el RPO si presiona el botón RPO en el control remoto. Si se cancela el procedimiento RPO tras recibir una advertencia de nivel de batería bajo, puede que la Batería de Vuelo Inteligente no disponga de la carga suficiente para que la aeronave aterrice de forma segura, de modo que podría sufrir una caída o perderse.

La aeronave aterrizará automáticamente si el nivel de batería actual solo es suficiente para que la aeronave descienda desde la altitud actual. El aterrizaje automático no se puede cancelar pero sí se puede utilizar el control remoto para modificar la dirección de la aeronave durante el proceso de aterrizaje.

RPO de seguridad

Si se ha registrado el punto de origen y la brújula funciona con normalidad, el RPO de seguridad se activará automáticamente si se pierde la señal del control remoto durante más de 3.5 segundos.

La aeronave volará hacia atrás 50 m en su ruta de vuelo original y luego iniciará el RPO en línea recta. La aeronave entra en el RPO en línea recta si la señal del control remoto se restablece durante el RPO de seguridad.

La respuesta de la aeronave cuando se pierde la señal inalámbrica se puede cambiar en las gafas. La aeronave no ejecuta el procedimiento RPO de seguridad si en la configuración se ha seleccionado aterrizar o entrar en vuelo estacionario.

Otros escenarios de RPO

Si la señal de transmisión de vídeo se pierde durante el vuelo mientras el control remoto aún puede controlar los movimientos de la aeronave, aparecerá un mensaje en las gafas que solicita iniciar el RPO.

RPO (Línea recta)

1. Se registra el punto de origen.
2. Se activa el RPO.
3. Si la aeronave está a menos de 5 m del punto de origen al comenzar el procedimiento de RPO, aterriza de inmediato.

Si la aeronave se encuentra a una distancia superior a 5 m e inferior a 50 m del punto de origen cuando se inicia el RPO, esta regresará al inicio a la altitud actual con una velocidad horizontal máxima de 3 m/s.

Si la aeronave se encuentra a una distancia superior a 50 m del punto de origen cuando se inicia el RPO, ascenderá a la altitud del RPO y regresará al inicio a una velocidad de 13.5 m/s. Si la altitud RPO es más baja que la altitud actual, la aeronave vuela al punto de origen a la altitud actual.

4. Después de llegar al punto de origen, la aeronave aterriza y los motores se detienen.

Sistema anticolisión durante RPO

1. La aeronave frena al detectar un obstáculo por delante y vuela asciende hasta alcanzar una distancia segura. Después de descender otros 5 m, la aeronave continuará volando hacia delante.
2. La aeronave frena al detectar un obstáculo por debajo y asciende hasta que no se detecte ningún obstáculo antes de volar hacia adelante.



- Durante el RPO, la aeronave no puede detectar obstáculos a los lados, por detrás o por arriba.
 - La aeronave no podrá esquivar obstáculos durante el RPO si no están disponibles los sistemas de visión frontal e inferior.
 - La aeronave no puede volver al punto de origen si la señal GPS es débil o nula. Si la señal GPS se vuelve débil o nula después de activarse el RPO, la aeronave realizará un vuelo estacionario durante un momento antes de aterrizar.
 - Antes de cada vuelo, es importante ajustar la Configuración y luego la Seguridad de las gafas, así como marcar una altitud RPO adecuada.
 - Durante el RPO, si la aeronave vuela hacia delante y la señal del control remoto es normal, el control remoto le permitirá controlar la velocidad de la aeronave, pero no la orientación ni los desplazamientos a izquierda o a derecha. La orientación y la posición horizontal de la aeronave pueden controlarse durante el descenso. Cuando la aeronave esté ascendiendo o volando hacia adelante, empuje la palanca de control completamente en la dirección opuesta para salir del RPO.
 - Las zonas GEO afectarán al RPO. Si la aeronave entra en una zona GEO durante el RPO, esta descenderá hasta salir de esta y continuará volando hasta el punto de origen, o bien se quedará en vuelo estacionario en el lugar debido a los límites de altitud.
 - Es posible que la aeronave no pueda regresar a un punto de origen cuando la velocidad del viento sea demasiado alta. Vuela con cuidado.
-

Protección de aterrizaje

La protección de aterrizaje se activará durante el RPO inteligente.

1. Durante la protección de aterrizaje, la aeronave detectará automáticamente un terreno adecuado y aterrizará con cuidado.
 2. Si determina que el terreno no es adecuado para el aterrizaje, la aeronave mantendrá un vuelo estacionario y esperará la confirmación del piloto.
 3. Si la protección en el aterrizaje no está operativa, las gafas mostrarán un aviso de aterrizaje cuando la aeronave descienda a 0.3 metros. Mueva la palanca del acelerador hacia abajo para aterrizar.
-



Durante el aterrizaje, los sistemas de visión están deshabilitados. Asegúrese de aterrizar la aeronave con precaución.

Aterrizaje preciso

Durante el RPO, la aeronave explora e intenta adaptarse de forma automática a las características del terreno que hay por debajo. Cuando el terreno actual coincide con el terreno del punto de origen, la aeronave aterrizará. Si la coincidencia de terreno falla, aparecerá un aviso en las gafas.



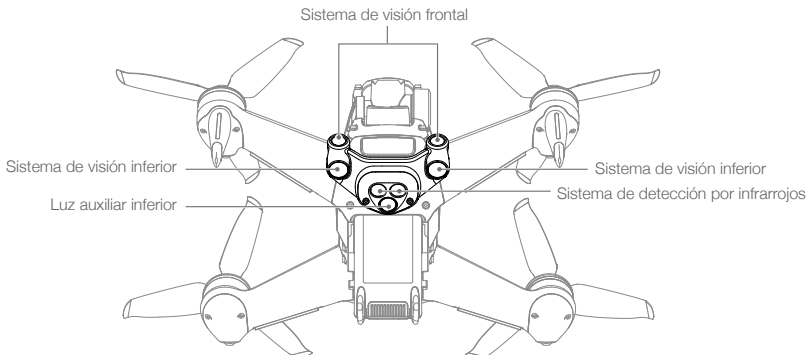
- La protección de aterrizaje está activada durante el aterrizaje preciso.
- La ejecución del aterrizaje preciso está sujeta a las siguientes condiciones:
 - a) El punto de origen se debe registrar al despegar y no se debe cambiar durante el vuelo. De lo contrario, la aeronave no tendrá ningún registro de las características del terreno del punto de origen.
 - b) Durante el despegue, la aeronave debe ascender verticalmente 7 m antes de desplazarse horizontalmente.
 - c) Las características del terreno del punto de origen deben permanecer prácticamente inalteradas después de su registro.
 - d) El terreno del punto de origen debe tener características distintivas.
 - e) Las condiciones de iluminación no deben ser demasiado claras ni demasiado oscuras.
- Durante el aterrizaje preciso, se encuentran disponibles las siguientes acciones:
 - a) Mover la palanca del acelerador hacia abajo para acelerar el aterrizaje.
 - b) Tire de la palanca del acelerador hacia arriba o mueva la otra palanca de control para detener el aterrizaje preciso. La aeronave desciende verticalmente mientras la protección de aterrizaje permanece activa.

Sistemas de visión y sistema de detección por infrarrojos

La aeronave DJI FPV está equipada con un sistema de detección por infrarrojos y sistemas de visión frontal e inferior.

Los sistemas de visión frontal e inferior constan de dos cámaras cada uno y el sistema de detección por infrarrojos consta de dos módulos de infrarrojos 3D.

El sistema de visión inferior y el sistema de detección por infrarrojos ayudan a la aeronave a mantener su posición actual y a hacer vuelo estacionario con mayor precisión, así como a volar en interiores o en lugares donde la señal GPS no esté disponible. Además, la luz auxiliar inferior ubicada en la parte baja de la aeronave mejora la visibilidad del sistema de visión inferior cuando la luz es débil.



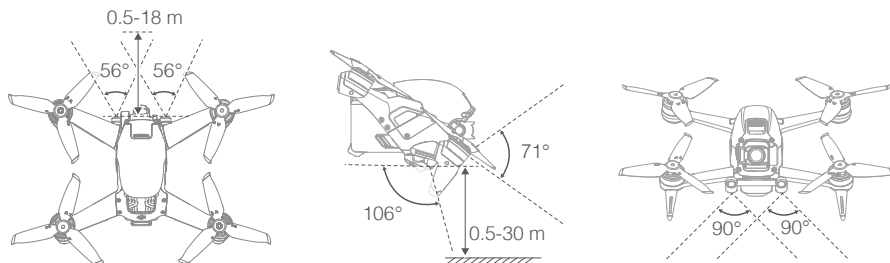
Alcance de detección

Sistema de visión frontal

El sistema de visión frontal tiene un alcance de detección de 0.5 a 18 m, un campo de visión (FOV) horizontal de 56° y uno vertical de 71°.

Sistema de visión inferior

El sistema de visión inferior funciona mejor cuando la aeronave se encuentra a una altitud de 0.5 a 15 m y su rango de funcionamiento es de 0.5 a 30 m. El FOV delantero y trasero es de 106° y de 90° hacia la derecha y hacia la izquierda.



Calibración de las cámaras del sistema de visión

Calibración automática

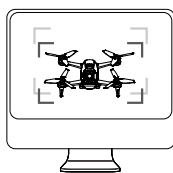
Las cámaras de los sistemas de visión instaladas en la aeronave se calibran en fábrica. Si se detecta alguna anomalía en una cámara de un sistema de visión, la aeronave realizará automáticamente la calibración y aparecerá un aviso en las gafas. No es necesario tomar ninguna otra medida para resolver el problema.

Calibración avanzada

Si la anomalía persiste después de la autocalibración, aparecerá un aviso en las gafas indicando que se requiere una calibración avanzada. La calibración avanzada solo se puede llevar a cabo utilizando el DJI Assistant 2 (serie DJI FPV). Realice los pasos siguientes para calibrar las cámaras del sistema de visión frontal y luego repita los pasos para calibrar las cámaras de los demás sistemas de visión.



Orientar la aeronave hacia la pantalla.



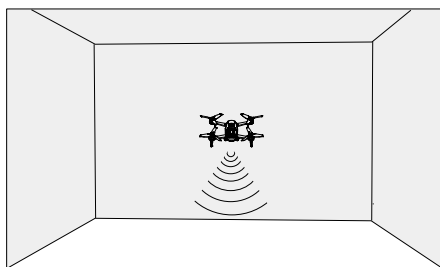
Alinear los recuadros.



Gire e incline la aeronave.

Uso de los sistemas de visión

El sistema de visión inferior se activa si la superficie tiene una textura clara y recibe suficiente luz. El sistema de visión inferior funciona mejor cuando la aeronave se encuentra a altitudes de entre 0.5 y 15 m. Si la altitud de la aeronave es superior a 15 m, el sistema de visión podría verse afectado. Se requiere prestar suma atención.



Realice los pasos siguientes para utilizar el sistema de visión inferior.

1. Asegúrese de que la aeronave esté en el modo Normal. Encienda la aeronave.
2. La aeronave hará vuelo estacionario tras despegar. El indicador de estado de la aeronave en el brazo del bastidor trasero parpadea en verde dos veces para indicar que el sistema de visión inferior está funcionando.

Si la aeronave está en modo Normal y la ralentización de obstáculos está habilitada en las gafas, los sistemas de visión frontal se activarán automáticamente al encender la aeronave. El sistema de visión frontal permite que la aeronave reduzca activamente la velocidad cuando se detecta un obstáculo. Los sistemas de visión frontal funcionan mejor cuando la iluminación es adecuada y los obstáculos están claramente marcados o tienen una textura definida. Debido a la inercia, los usuarios deben controlar la aeronave para frenar a una distancia razonable.



- Preste atención al entorno de vuelo. El sistema de visión frontal e inferior y el sistema de detección por infrarrojos solamente funcionan en determinadas circunstancias y no sustituyen el control ni el criterio humanos. Durante el vuelo, preste atención al entorno que le rodea y a las advertencias de las gafas. Sea responsable y mantenga el control de la aeronave en todo momento.
- La aeronave tiene una altitud de vuelo estacionario máxima de 30 m cuando se utiliza el sistema de visión en un entorno abierto y llano. El mejor rango de altitud de posicionamiento del sistema de visión es de 0.5 a 15 m. El rendimiento del posicionamiento visual puede disminuir cuando se vuelva por debajo de este rango. Vuela con cuidado.
- La luz auxiliar inferior se puede configurar en las gafas para que se encienda, se apague o sea automática. En el automático, la luz auxiliar inferior se habilita automáticamente cuando no hay suficiente iluminación ambiente. El desempeño del posicionamiento visual puede verse afectado de manera negativa durante este tiempo. Tenga cuidado si vuela con una señal GPS débil.
- Es posible que el sistema de visión inferior no funcione correctamente cuando la aeronave sobrevuela superficies de agua. Por tanto, la aeronave podría no ser capaz de tomar medidas para evitar el agua al aterrizar. Se recomienda que mantenga el control del vuelo en todo momento, tome decisiones racionales en función del entorno y procure no depender del sistema de visión inferior.
- Tenga en cuenta que es posible que el sistema de visión frontal e inferior y el sistema de detección por infrarrojos no funcionen correctamente cuando la aeronave vuele demasiado rápido.
- El sistema de visión inferior no funciona correctamente sobre superficies que no tengan variaciones de patrón claras o sobre las que haya escasa iluminación. El sistema de visión inferior no funcionará correctamente en las situaciones descritas a continuación. Opere la aeronave con cuidado.
 - a) Al volar sobre superficies monocromas (p. ej., negro puro, blanco puro, verde puro).
 - b) Al volar sobre superficies muy reflectantes.
 - c) Al volar sobre el agua o superficies transparentes.
 - d) Al volar sobre superficies u objetos en movimiento.

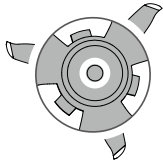
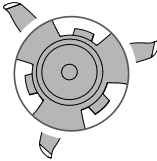
- ⚠
- e) Al volar sobre una zona en la que la iluminación cambie con frecuencia o de forma drástica.
 - f) Al volar sobre superficies extremadamente oscuras (<10 lux) o brillantes (>40 000 lux).
 - g) Al volar sobre superficies que reflejen o absorban intensamente las ondas infrarrojas (p. ej., espejos).
 - h) Al volar sobre superficies que no tengan patrones claros ni texturas definidas (p. ej., postes de electricidad).
 - i) Al volar sobre superficies con patrones o texturas idénticos repetitivos (p. ej., baldosas con el mismo dibujo).
 - j) Al volar sobre obstáculos con pequeñas superficies (p. ej., ramas de árboles).
- Mantenga los sensores limpios en todo momento. NO manipule los sensores. NO use la aeronave en entornos húmedos o polvorientos. NO obstruya el sistema de detección por infrarrojos.
 - La cámara debe calibrarse si la aeronave sufre una colisión. La cámara debe calibrarse cuando las gafas muestren un aviso para hacerlo.
 - NO vuele en condiciones meteorológicas de lluvia o niebla o en condiciones de escasa visibilidad.
 - Realice las siguientes comprobaciones antes de cada despegue:
 - a) Asegúrese de que no haya pegatinas u otras obstrucciones en el sistema de detección por infrarrojos y el sistema de visión.
 - b) Si hay suciedad, polvo o agua en el sistema de detección por infrarrojos o en los sistemas de visión, límpielos con un paño suave. NO use ningún producto limpiador que contenga alcohol.
 - c) Póngase en contacto con el servicio de Asistencia técnica de DJI si los cristales del sistema de detección por infrarrojos o de los sistemas de visión presentan desperfectos.

Registrador de vuelo

Los datos de vuelo, que incluyen telemetría de vuelo, información de estado de la aeronave y otros parámetros, se guardan automáticamente en la grabadora de datos integrada de la aeronave. Podrá acceder a los datos a través de DJI Assistant 2 (serie DJI FPV).

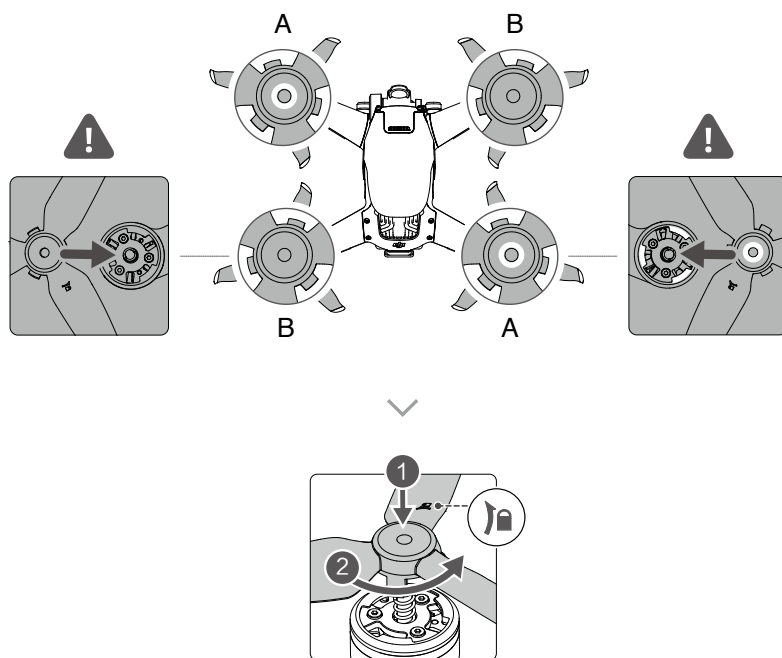
Hélices

Hay dos tipos de hélices de liberación rápida de DJI FPV que se han diseñado para girar en sentidos opuestos. Las marcas se utilizan para indicar qué hélices se deben instalar en qué motores. Asegúrese de hacer coincidir cada hélice con su motor siguiendo las instrucciones.

Hélices	Con marcas	Sin marcas
Ilustración		
Posición de montaje	Instalar en los motores con marcas	Instalar en los motores sin marcas

Instalación de las hélices

Instala las hélices con marcas en los motores con marcas, y las hélices sin marcas en los motores sin marcas. Sujete el motor, presione la hélice hacia abajo y gírela en la dirección marcada en la hélice hasta que salte y se bloquee en su sitio.



Extracción de las hélices

Sujete el motor, presione la hélice hacia abajo y gírela en la dirección opuesta a la marcada en la hélice hasta que salte.


- ⚠ • Las palas de las hélices están afiladas. Manipúlelas con cuidado.
- Use solo hélices de DJI oficiales. NO mezcle diferentes tipos de hélices.
- Compre las hélices por separado si es necesario.
- Asegúrese de que las hélices están bien instaladas antes de cada vuelo.
- Asegúrese de que todas las hélices se encuentren en buen estado antes de cada vuelo. NO utilice hélices desgastadas, astilladas ni rotas.
- Manténgase alejado de los motores y las hélices en movimiento para evitar accidentes.
- Desmonte las hélices cuando las guarde. NO apriete ni doble las hélices durante el transporte o el almacenamiento.
- Asegúrese de que los motores estén bien montados y giren suavemente. Si un motor se traba y no puede girar libremente, aterrice la aeronave inmediatamente.
- NO intente modificar la estructura de los motores.
- NO toque los motores ni deje que las manos o el cuerpo entren en contacto con ellos tras el vuelo, ya que pueden estar calientes.
- NO bloquee ninguno de los orificios de ventilación de los motores o el cuerpo de la aeronave.
- Asegúrese de que el sonido de los ESC sea normal al encenderlos.

Batería de Vuelo Inteligente

La Batería de Vuelo Inteligente del FPV es una batería de 22.2 V y 2000 mAh y cuenta con una función de carga/descarga inteligente.

Características de la batería

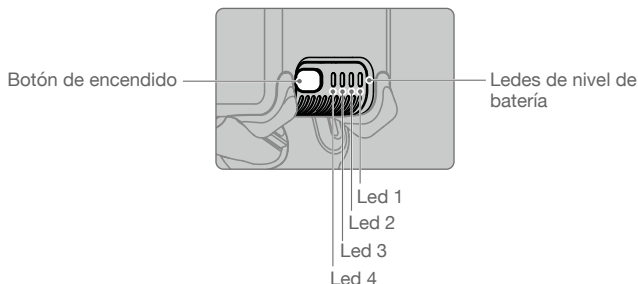
1. Los ledes de nivel de batería muestran el nivel de batería actual.
2. Función de descarga automática: para evitar que se hinche, la batería se descarga automáticamente a alrededor del 97 % del nivel de batería si está inactiva durante un día, y a alrededor del 60 % si lo está durante cinco días. Es normal notar un calor moderado procedente de la batería durante el proceso de descarga.
3. Carga equilibrada: los voltajes de las células de batería se equilibran automáticamente al cargar.
4. Protección contra sobrecarga: la carga se detiene automáticamente cuando la batería está cargada por completo.
5. Detección de temperatura: para prevenir daños, la batería solo se carga a una temperatura de entre 41° y 104 °F (5° y 40 °C). La carga se detiene automáticamente si la temperatura de la batería supera los 122 °F (50 °C) durante el proceso de carga.
6. Protección contra sobrecorriente: la batería deja de cargarse si se detecta un exceso de corriente.
7. Protección contra sobredescarga: la descarga se detiene automáticamente para evitar una descarga excesiva cuando la batería no se use en vuelos. La protección contra sobredescarga no está habilitada cuando la batería está en uso de vuelo.
8. Protección contra cortocircuitos: la fuente de alimentación se corta automáticamente si se detecta un cortocircuito.
9. Protección contra daños a las células de batería: las gafas muestran un aviso de advertencia cuando se detecta un daño en la célula de batería.
10. Modo hibernación: a fin de ahorrar energía, la batería se desactiva después de 20 minutos de inactividad. Si el nivel de batería es inferior al 10 %, la batería entra en modo Hibernación para evitar una sobredescarga después de estar seis horas en reposo. En el modo Hibernación, los indicadores del nivel de batería no se iluminan. Cargue la batería para salir del modo Hibernación.
11. Comunicación: la información relativa al voltaje, la capacidad y la corriente de la batería se transmite a la aeronave.

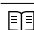
 Consulte la Renuncia de responsabilidad y directrices de seguridad del DJI FPV y la etiqueta de la batería antes de usarla. Los usuarios aceptan la responsabilidad total por cualquier violación de los requisitos de seguridad establecidos en la etiqueta.




Uso de la batería














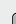

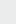






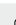
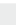




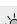
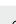
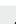
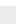
Comprobación del nivel de batería

Presione el botón de encendido una vez para comprobar el nivel de batería.



 Los ledes de nivel de batería muestran el nivel de carga de la batería de vuelo durante la carga y la descarga. Los estados de los ledes se definen a continuación:

 Led está encendida.  Led está parpadeando.  Les está apagada.


Led 1	Led 2	Led 3	Led 4	Nivel de batería
				Nivel de batería > 88 %
				75 % < Nivel de batería ≤ 88 %
				63 % < Nivel de batería ≤ 75 %
				50 % < Nivel de batería ≤ 63 %
				38 % < Nivel de batería ≤ 50 %
				25 % < Nivel de batería ≤ 38 %
				13 % < Nivel de batería ≤ 25 %
				0 % < Nivel de batería ≤ 13 %

Encendido/apagado

Presione una vez el botón de encendido y luego vuelva a presionarlo y manténgalo presionado durante 2 segundos para encender o apagar la batería. Cuando la aeronave está encendida, los ledes de nivel de batería muestran el nivel de batería.

Aviso de temperatura baja

1. La capacidad de la batería se reduce considerablemente al volar en entornos con baja temperatura de entre -10 y 5 °C (14 y 41 °F). Se recomienda mantener la aeronave en vuelo estacionario durante un momento para calentar la batería. Asegúrese de cargar completamente la batería antes del despegue.
2. Las baterías no se pueden utilizar en entornos con temperaturas inferiores a los 14 °F (-10 °C).
3. En entornos de baja temperatura, termine el vuelo en cuanto las gafas le muestren la advertencia del voltaje de la batería bajo.
4. Para garantizar un rendimiento óptimo de la batería, mantenga la temperatura de la batería por encima de los 20 °C (68 °F).
5. La reducción de la capacidad de la batería en entornos de baja temperatura reduce la resistencia a la velocidad del viento de la aeronave. Vuela con cuidado.
6. Extreme la precaución cuando vuele muy por encima del nivel del mar.

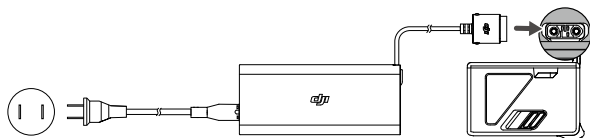
 En entornos fríos, introduzca la batería en su compartimento y mantenga la aeronave encendida antes de despegar para que se caliente.

Carga de la batería

Cargue por completo la Batería de Vuelo Inteligente antes de cada vuelo con el cargador DJI proporcionado.

1. Conecte el adaptador de corriente de CA a una fuente de alimentación de CA (100-240 V, 50/60 Hz).
2. Conecte la Batería de Vuelo Inteligente al adaptador de alimentación de CA con el cable de carga de la batería. La batería debe estar apagada.

- Los ledes de nivel de batería muestran el nivel de batería durante la carga.
- La Batería de Vuelo Inteligente está cargada por completo cuando todos los ledes de nivel de batería se han apagado. Desconecte el cargador cuando la batería esté completamente cargada.



- El tiempo de carga es de aproximadamente 50 minutos.
- Se recomienda descargar las Baterías de Vuelo Inteligente al 30 % o menos. Esto se puede hacer volando la aeronave al aire libre hasta que quede menos del 30 % de carga.

- NO cargue una Batería de Vuelo Inteligente inmediatamente después del vuelo; puede que su temperatura sea demasiado alta. Espere hasta que se enfríe a temperatura ambiente antes de volver a cargarla.
- El cargador dejará de cargar la batería si la temperatura de la célula de batería no se encuentra dentro del rango de funcionamiento (5-40 °C [41-104 °F]). La temperatura de carga ideal es de 22-28 °C (71.6-82.4 °F).
- El centro de carga de baterías (no incluido) puede cargar hasta tres baterías. Visite la tienda online DJI para obtener más información sobre el Centro de carga de baterías.
- Cargue la batería al completo al menos una vez cada tres meses para mantenerla en buenas condiciones.
- DJI no asume ninguna responsabilidad por daños producidos por cargadores de otros fabricantes.

En la siguiente tabla se muestra el nivel de batería durante la carga.

Led 1	Led 2	Led 3	Led 4	Nivel de batería
				0 % < Nivel de batería ≤ 50 %
				50 % < Nivel de batería ≤ 75 %
				75 % < Nivel de batería < 100 %
				Carga completa

Mecanismos de protección de la batería

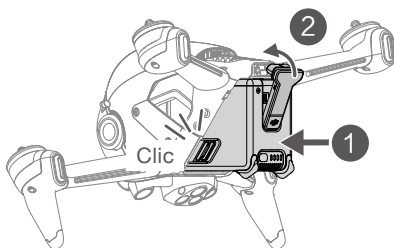
Los ledes de nivel de batería pueden mostrar indicaciones de protección de la batería que se activan debido a anomalías en las condiciones de carga.

Mecanismos de protección de la batería					
Led 1	Led 2	Led 3	Led 4	Patrón de parpadeo	Estado
				El led 2 parpadea dos veces por segundo	Se ha detectado sobrecorriente
				El led 2 parpadea tres veces por segundo	Comunicación interna anormal
				El led 3 parpadea dos veces por segundo	Se ha detectado una sobrecarga
				El led 3 parpadea tres veces por segundo	Se ha detectado sobrevoltaje del cargador
				El led 4 parpadea dos veces por segundo	Temperatura de carga demasiado baja
				El led 4 parpadea tres veces por segundo	Temperatura de carga demasiado alta

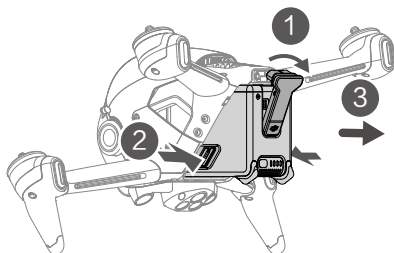
Si se activase algún mecanismo de protección de la batería, para reanudar la carga se debe desenchufar la batería del cargador y luego volver a enchufarla. Si la temperatura de carga es anómala, espere a que la temperatura de carga vuelva a la normalidad: la batería reanuda automáticamente la carga sin tener que desenchufar el cargador y enchufarlo nuevamente.

Colocación y extracción de la batería

Coloque la Batería de Vuelo Inteligente en la aeronave antes de usarla. Inserte la Batería de Vuelo Inteligente en el compartimento de batería de la aeronave. Asegúrese de que esté bien montada y de que las bandas de sujeción de la batería estén enganchadas en su lugar antes de conectarlas al puerto de alimentación.



Desconecte el puerto de alimentación, presione las bandas de sujeción de la batería en los laterales de la Batería de Vuelo Inteligente y extráigala del compartimento.

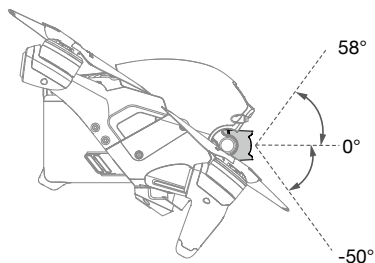


-
- ⚠ • NO extraiga la batería con la aeronave encendida.
- Asegúrese de que la batería esté montada correctamente.
-

Cámara y estabilizador

Perfil del estabilizador

El estabilizador de la aeronave de DJI FPV estabiliza la cámara de manera en que los usuarios pueden tomar imágenes y vídeos claros y estables incluso cuando la aeronave vuela a alta velocidad gracias a la estabilización electrónica RockSteady de DJI. El intervalo de inclinación del control es de -50° a $+58^\circ$. Utilice el dial del estabilizador en el control remoto para controlar la inclinación de la cámara.



Modo de estabilizador

El modo de estabilizador cambiará automáticamente en función del modo de vuelo.

Modo Normal/Sport: el estabilizador está en modo estabilización de inclinación. El ángulo de inclinación del estabilizador se mantiene estable con respecto al plano horizontal, lo que resulta idóneo para tomar imágenes estables.

Modo Manual: el estabilizador está en modo FPV. El ángulo de inclinación del estabilizador se mantiene estable con respecto al cuerpo de la aeronave, lo que resulta idóneo para una experiencia de vuelo FPV.



- No toque ni golpee el estabilizador con la aeronave encendida. Para proteger el estabilizador durante el despegue, procure que este se realice desde un terreno plano y abierto.
- Las piezas del estabilizador pueden resultar dañadas tras una colisión o impacto, lo que puede provocar que este no funcione de forma incorrecta.
- Evite la entrada de polvo o arena en el estabilizador, especialmente en sus motores.
- Puede producirse un error en el motor del estabilizador si la aeronave está en un terreno irregular, si el estabilizador está obstruido, o si este experimenta una fuerza externa excesiva como una colisión.
- NO ejerza una fuerza externa sobre el estabilizador una vez que esté encendido. NO añada ninguna carga al estabilizador, ya que podría provocar que este no funcionase con normalidad o incluso dañar el motor de forma permanente.
- Antes de encender la aeronave, asegúrese de retirar el protector del estabilizador. Asimismo, asegúrese de montar el protector del estabilizador cuando no utilice la aeronave.
- Volar a través de densa niebla o de nubes puede humedecer el estabilizador, haciendo que falle temporalmente. El estabilizador recupera la funcionalidad completa una vez que está seco.

Perfil de la cámara

El DJI FPV utiliza una cámara con sensor CMOS de 1/2.3" con una resolución de hasta 12 millones de píxeles efectivos. La apertura del objetivo es de F2.8, el rango de enfoque es de 0.6 m a infinito, y el campo de visión (FOV) del objetivo puede alcanzar hasta 150° .

La cámara DJI FPV puede tomar vídeos HD en 4K de 60 fps y fotos en 4K.



- Los vídeos en 4K solo se pueden grabar cuando la calidad de transmisión está configurada en alta calidad.
 - Asegúrese de que la temperatura y la humedad sean adecuadas para la cámara durante el uso y el almacenamiento.
 - Use un limpiador de objetivos para limpiar el objetivo y evitar daños.
 - NO bloquee los orificios de ventilación de la cámara, ya que el calor que genera puede causar daños al dispositivo y lesiones al usuario.
-

Almacenamiento de fotos y vídeos

El DJI FPV admite el uso de una tarjeta microSD para almacenar sus fotos y vídeos. Es necesaria una tarjeta microSD UHS-I con un grado 3 de velocidad o superior debido a la elevada velocidad de lectura y escritura que requieren los datos de vídeo de alta resolución. Para obtener más información sobre las tarjetas microSD recomendadas, consulte la sección Especificaciones.



- No extraiga la tarjeta microSD ni la Batería de Vuelo Inteligente de la aeronave mientras esta esté encendida. De lo contrario, la tarjeta microSD podría dañarse.
 - Para garantizar la estabilidad del sistema de cámara, cada grabación de vídeo tiene un límite de 30 min tras el cual la grabación se parará automáticamente.
 - Compruebe la configuración de la cámara para asegurarse de que los parámetros sean correctos.
 - Antes de hacer fotos o grabar vídeos importantes, tome algunas imágenes para comprobar que la cámara funcione correctamente.
 - No se podrán transferir fotos o vídeos de la tarjeta microSD de la aeronave mediante DJI Fly si la aeronave está apagada.
 - Asegúrese de apagar la aeronave correctamente. De lo contrario, la configuración de la cámara no se guardará y los vídeos grabados podrían verse dañados. DJI no será responsable de ningún fallo por el que una imagen o vídeo se grabe de forma que no se pueda leer.
-

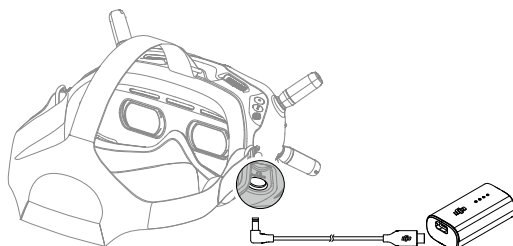
Gafas

Las DJI Goggles FPV V2 ofrecen a los usuarios una visión en primera persona de la cámara aérea con transmisión de vídeo y audio en tiempo real. También se pueden usar para reproducir los vídeos que han sido grabados con las gafas y para ajustar la configuración de la cámara, la transmisión y el control.

-
- ☀️: Las DJI Goggles FPV V2 también se pueden utilizar con la unidad aérea DJI FPV. Para más información, consulte el Manual de usuario del sistema digital DJI FPV en <https://www.dji.com/fpv/info#downloads>. Las DJI Goggles FPV V2 no son compatibles con la unidad aérea DJI FPV en regiones que no admitan 5.8 GHz. Respete las leyes y normativas locales.
-

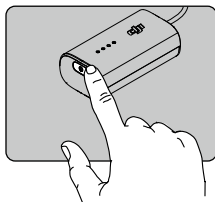
Fuente de alimentación

Utilice el cable de alimentación de las gafas (USB-C) para conectar el puerto de alimentación a la batería.

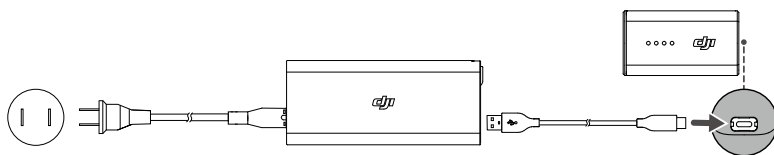


Presione el botón de encendido una vez para comprobar el nivel de batería actual.

Para encender o apagar el control remoto, presiónelo una vez, después otra y manténgalo presionado.



Cargue la batería de las gafas si el nivel de batería es bajo. Cargar por completo la batería del control remoto lleva aproximadamente 2 horas y 30 minutos.



-
- ☀️: Si necesita más baterías, prepare una fuente de alimentación externa con un voltaje de entrada de 11.1-25-2 V. El cable de alimentación de las DJI Goggles FPV (XT60) (no está incluido) puede usarse con una fuente de alimentación externa para cargar las gafas. Visite la tienda online DJI oficial para obtener más información acerca del cable de alimentación de las DJI Goggles FPV (XT60).
-

Funcionamiento



Botón 5D

Mueva el botón para desplazarse por el menú. Presione el botón para confirmar.

En la pantalla de inicio, presione el botón para entrar en el menú. Mueva hacia izquierda o derecha para ajustar el brillo de la pantalla. Mueva hacia arriba o abajo para ajustar el volumen.



Botón de obturador/grabación

Presione una vez para tomar una foto o iniciar o detener la grabación. Presione y mantenga presionado para cambiar entre los modos de foto y vídeo.



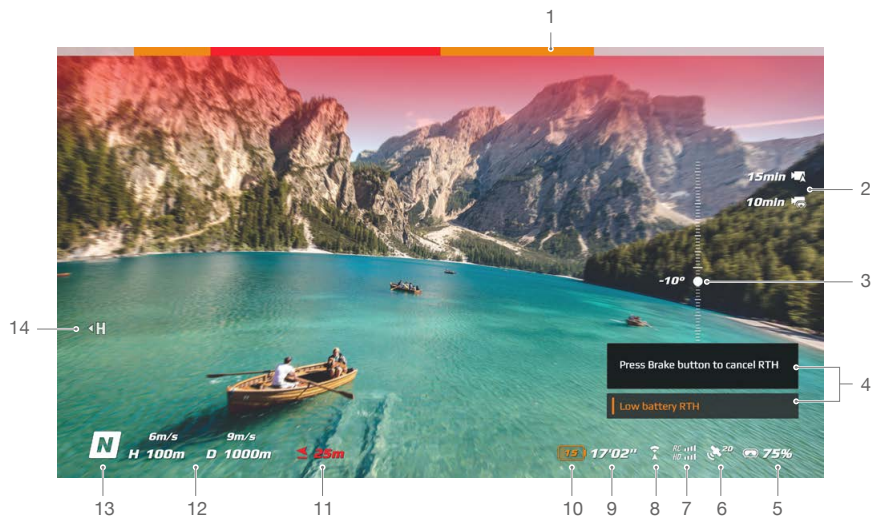
Botón de retroceso

Presione para volver al menú principal o salir del modo actual.



Los botones de ajuste del canal y la visualización del canal solo están disponibles cuando se usan con la unidad aérea DJI FPV.

Pantalla de inicio



1. Estado de detección de obstáculos

Indica la distancia entre la aeronave y los obstáculos así como la dirección general de estos. Las barras rojas, naranjas y grises indican la distancia relativa que va de cerca a lejos. Las barras rojas indican que hay obstáculos cerca de la aeronave, mientras que las barras naranjas indican que hay obstáculos dentro del alcance de detección. Las barras grises indican que no hay obstáculos dentro del alcance de detección.

2. Información de la tarjeta microSD

Muestra si hay insertada o no una tarjeta microSD en la aeronave o en las gafas, así como la capacidad que le queda. Un icono parpadeante aparecerá durante la grabación.

3. Deslizador del estabilizador

Muestra el ángulo de inclinación del estabilizador cuando se alterna el dial del estabilizador.

4. Indicaciones

Muestra información sobre los cambios de modo, el nivel de batería y otras advertencias.

5. Nivel de batería de las gafas

Muestra el nivel de batería de las gafas. Las gafas pitan cuando el nivel de batería es muy bajo. También se mostrará el voltaje si se está utilizando una batería de terceros.

6. Estado del GPS

Muestra la intensidad de la señal GPS actual.

7. Control remoto e intensidad de la señal de transmisión de vídeo

Muestra la intensidad de la señal del control remoto entre la aeronave y el control remoto y la intensidad de la señal de transmisión de vídeo entre la aeronave y las gafas.

8. Estado del Sistema de Visión Frontal

Muestra el estado del sistema de visión frontal. El icono es blanco cuando el sistema de visión frontal está funcionando con normalidad. El color rojo indica que el sistema de visión frontal no está habilitado o funciona de forma anormal y la aeronave no puede frenar automáticamente al encontrar obstáculos.

9. Tiempo de vuelo restante

Muestra el tiempo de vuelo restante de la aeronave después de encender los motores.

10. Nivel de batería de la aeronave

Muestra el nivel de batería actual de la Batería de Vuelo Inteligente de la aeronave.

11. Distancia al suelo

Muestra la información sobre la altitud actual de la aeronave cuando esta se encuentra a menos de 10 m sobre el suelo.

12. Telemetría de vuelo

D 1000 m, A 100 m, 9 m/s, 6 m/s: muestra la distancia entre la aeronave y el punto de origen, la altura desde el punto de origen, la velocidad horizontal de la aeronave y la velocidad vertical de la aeronave.

13. Modos de vuelo

Muestra el modo de vuelo actual.

14. Punto de origen

Indica la localización del punto de origen.



- Las gafas mostrarán el salvapantallas si no se utilizan durante un periodo prolongado o se desconectan de la aeronave. Presione cualquier botón de las gafas o vuelva a vincularlas a la aeronave para restablecer la visualización de la transmisión de vídeo.
- Si los dispositivos no se utilizan durante un largo periodo de tiempo, puede tardar más de lo habitual en buscar la señal GPS. Si la señal no está despejada, tarda aproximadamente 20 segundos en buscar la señal GPS al encender y apagar en un periodo corto de tiempo.



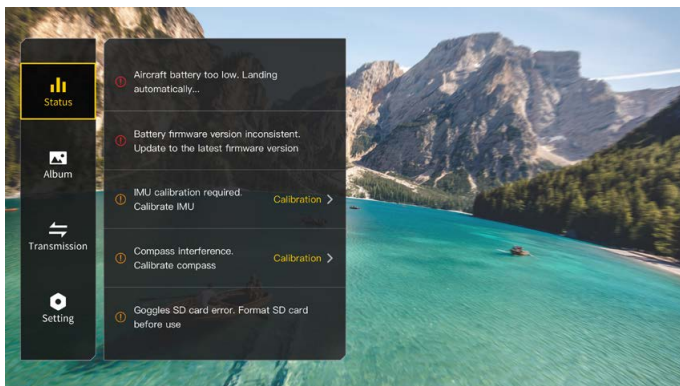
- Si selecciona grabar tanto con la aeronave como con las gafas, la información de la tarjeta microSD tanto de la aeronave como de las gafas se mostrará en la pantalla de inicio. Si selecciona grabar solo con la aeronave o las gafas, solo se mostrará la información de la tarjeta microSD del dispositivo correspondiente.
-

Barra de menú

Presione el botón 5D de las gafas para entrar en la barra de menú.

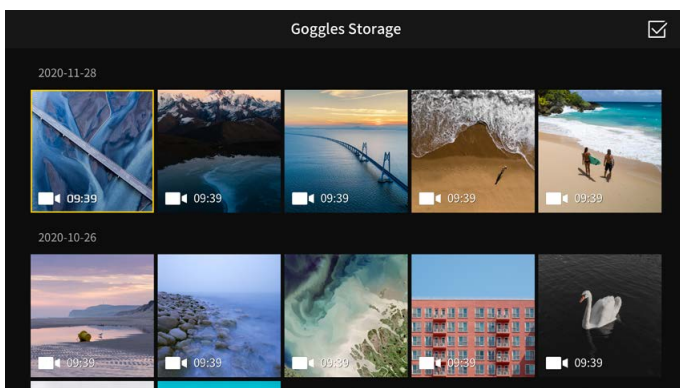
Estado

Muestra información detallada de los avisos de advertencia de estado actuales. La calibración es necesaria si hay alguna anomalía en la IMU o en la brújula.



Galería

Muestra las fotos o vídeos guardados en la microSD de las gafas. Seleccione el archivo y confirme la vista previa.



- Las fotos y vídeos tomados por la aeronave pueden previsualizarse. Inserte la tarjeta microSD de la aeronave en la ranura para tarjeta microSD de las gafas.
- Durante la reproducción del vídeo, presione el botón 5D para pausar o continuar, mueva el botón 5D hacia la izquierda o derecha para ajustar la barra de progreso y mueva hacia arriba o abajo para ajustar el volumen.

Transmisión

La transmisión del vídeo del dispositivo actual puede ajustarse en la configuración del piloto. Los dispositivos de transmisión de vídeo cercanos y la intensidad de su señal se pueden ver en el modo Audiencia. Seleccione un canal para ver la vista de cámara.



1. Modo Emisión

Habilitar o deshabilitar el modo Emisión. El número de dispositivo se mostrará cuando se habilite el modo Emisión para que otros dispositivos puedan encontrar el dispositivo y entrar al canal para ver la vista de cámara.

2. Relación de aspecto

La relación de aspecto de la pantalla de transmisión del vídeo puede ajustarse.

3. Modo de enfoque

Ajuste el modo de enfoque a encendido, apagado o automático. Si el modo de enfoque está activado, el centro de la pantalla será más claro y los bordes estarán borrosos.

4. Modo canal

El modo canal puede ajustarse a automático o manual. Se recomienda seleccionar el automático para que la transmisión de vídeo cambie de manera inteligente entre las bandas de frecuencia de 2.4 y 5.8 GHz y seleccione el canal con la mejor señal.

5. Frecuencia

Puede seleccionar bandas de frecuencia de entre 2.4 o 5.8 GHz si el modo canal está en manual.

6. Ancho de banda

Ajuste el ancho de banda de la transmisión de vídeo. El número de canales disponibles varía en función del ancho de banda. El canal con la mejor intensidad de la señal puede seleccionarse manualmente.

Cuanto mayor sea el ancho de banda, más recursos del espectro ocupará, lo que puede proporcionar una mayor velocidad de transmisión de vídeo y una calidad de imagen más clara. Sin embargo, hay más posibilidades de que se produzcan interferencias inalámbricas y la cantidad de equipos que se pueden acoplar es más limitada. Para evitar las interferencias en una competición multijugador, se recomienda seleccionar manualmente un ancho de banda y un canal fijos.

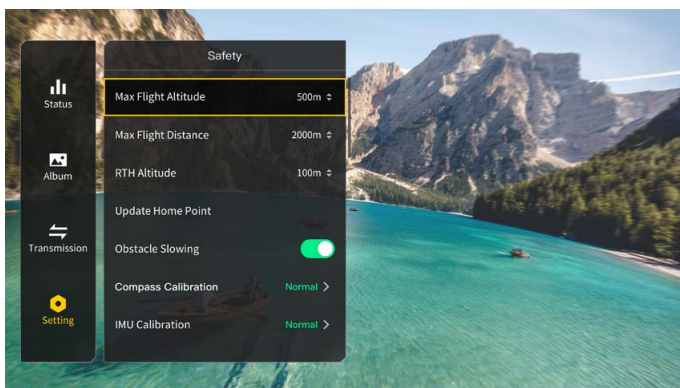
Configuración

Seguridad

Establezca configuraciones de seguridad como la altitud máx. de vuelo, la distancia máx. de vuelo, y la altitud RPO. Los usuarios también pueden actualizar el punto de origen, habilitar o deshabilitar la ralentización de obstáculos y ver el estado de la IMU y la brújula, así como calibrarlas.

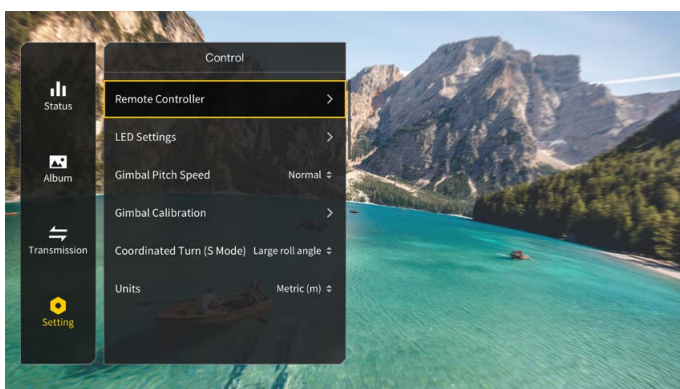
La función Buscar mi dron ayuda a encontrar la ubicación de la aeronave en tierra utilizando el vídeo almacenado en las gafas.

La configuración avanzada de seguridad incluye la acción de pérdida de la señal de la aeronave, el estado del led inferior auxiliar y la habilitación o deshabilitación de AirSense y la parada de emergencia de la hélice. La aeronave se puede configurar para vuelo estacionario, aterrizar, o RPO cuando pierde la señal del control remoto. Si se habilita la parada de emergencia de la hélice, el motor solo se podrá parar ejecutando un comando de palancas combinado (CSC) en pleno vuelo en una situación de emergencia como, por ejemplo, si se produce una colisión, un motor se para, la aeronave gira en el aire o está fuera de control y está ascendiendo o descendiendo rápidamente. La detención de los motores en pleno vuelo provocará que la aeronave sufra una colisión.

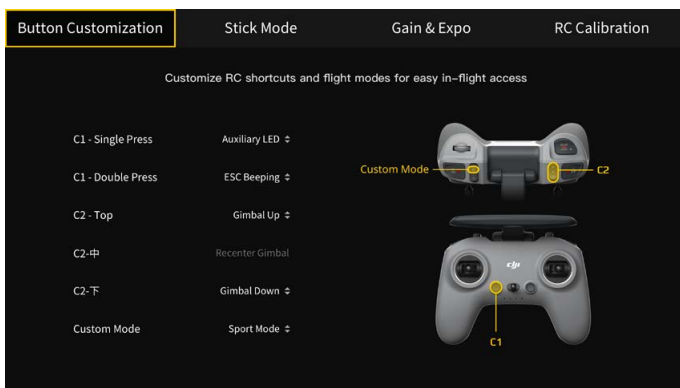


Control

Configure los parámetros de control de la aeronave, como el color y el método de iluminación de los ledes delanteros y del brazo del bastidor, la velocidad de inclinación del estabilizador o el viraje coordinado (modo Sport). Los usuarios también pueden calibrar el estabilizador.



Las funciones de algunos botones del control remoto se pueden personalizar en el Control remoto. Estos incluyen el botón C1, el interruptor C2 y el modo personalizado del selector de modo de vuelo. Cuando se usa el modo manual se puede configurar el modo de palanca y ajustar el exponencial. Los usuarios también pueden calibrar el control remoto.



Cámara

Se puede ajustar la configuración de la cámara como el ISO, el obturador, el EV, la saturación y el WB. Además, el modo de la cámara se puede ajustar en automático o manual. El obturador y el ISO se pueden ajustar en modo manual, mientras que el EV se puede ajustar en modo automático.

Los usuarios pueden configurar la calidad de transmisión, la calidad de vídeo, el formato de vídeo, las líneas de cuadrícula, habilitar o deshabilitar el punto central de la pantalla y formatear la tarjeta microSD. Tenga en cuenta que los datos no se pueden recuperar después del formateo. Proceda con precaución.

En la configuración avanzada de la cámara, los usuarios pueden configurar el dispositivo de grabación, el formato de codificación de vídeo, el color y el antiparpadeo, así como habilitar o deshabilitar la grabación de audio de la aeronave, la corrección de la distorsión, la corrección del balanceo de la imagen y el EIS (estabilización electrónica de la imagen).

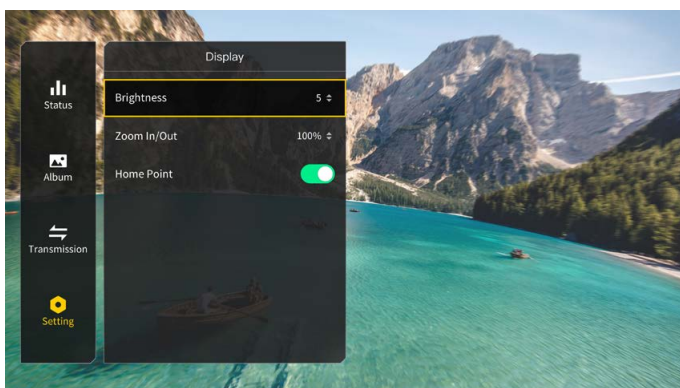
Seleccione Restablecer configuración de la cámara para restaurar la configuración de la cámara a los valores predeterminados.

🔊 Cuando la calidad de la tasa de fotogramas del vídeo es de 50/60 fps, el audio y el vídeo se almacenan juntos en un solo archivo. Cuando la tasa de fotogramas de la calidad de vídeo sea de 100/120 fps, el audio se almacenará por separado como un archivo de audio y el vídeo será cuatro veces más lento de lo normal, mientras que el audio será normal.



Pantalla

Ajustar el brillo de la pantalla, el zoom y mostrar u ocultar el punto de origen.

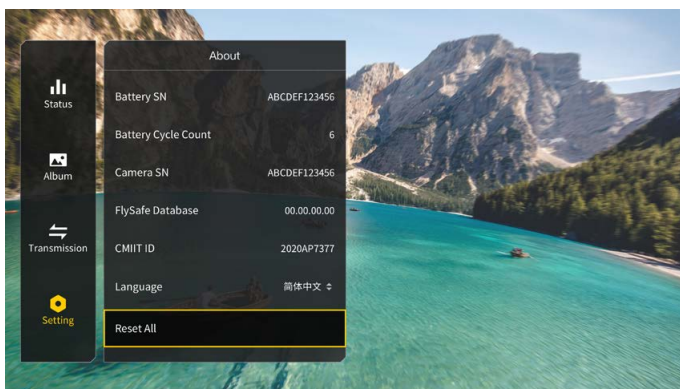


Acerca de

Consulte la información del dispositivo, como el número de serie y el firmware de las gafas y los dispositivos vinculados.

Cambia al sistema digital DJI FPV en el menú para utilizar la unidad aérea DJI FPV. Vuelve a encender las gafas después del cambio.

Seleccione Restaurar todo para restablecer la configuración predeterminada de las gafas y los dispositivos vinculados.



Control remoto

El control remoto DJI FPV 2 incorpora la tecnología de transmisión O3 de DJI, que ofrece un alcance máximo de transmisión de 10 km (6 millas). Los botones disponibles permiten controlar la aeronave y la cámara sin problemas, y las palancas de control desmontables hacen que el control remoto sea fácil de guardar.

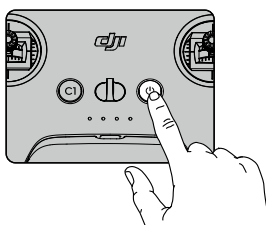
La batería integrada tiene una capacidad de 5200 mAh y un tiempo máximo de funcionamiento de 9 horas.

Funcionamiento

Encendido/apagado

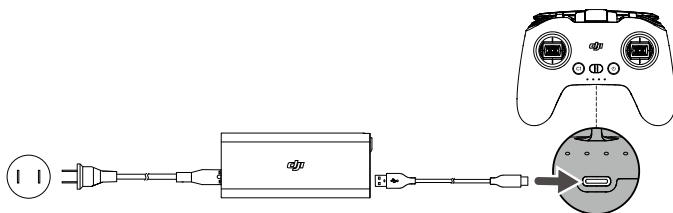
Presione el botón de encendido una vez para comprobar el nivel de batería actual. Si el nivel de batería es demasiado bajo, recárguelo antes de usarlo.

Presiónelo una vez, después otra y manténgalo presionado, para encender o apagar el control remoto.



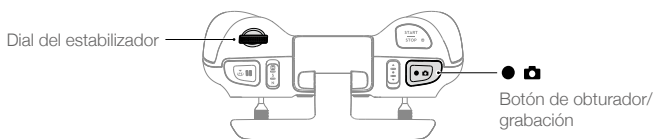
Carga de la batería

Utilice un cable USB-C para conectar el adaptador de corriente CA al puerto USB-C del control remoto. Se necesitan aproximadamente 2.5 horas para cargar totalmente el control remoto.



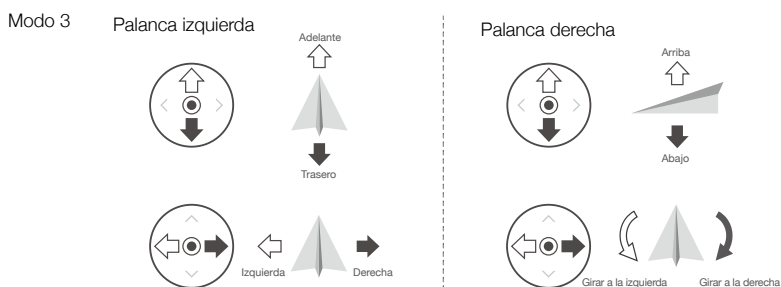
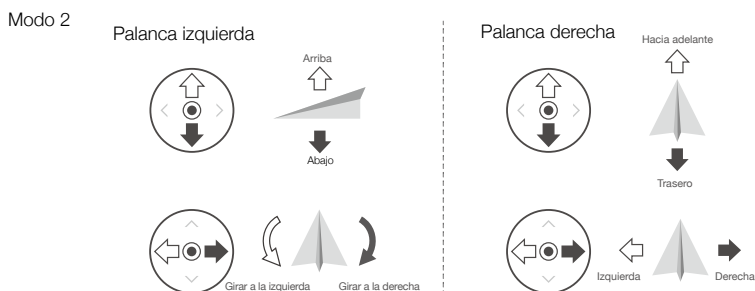
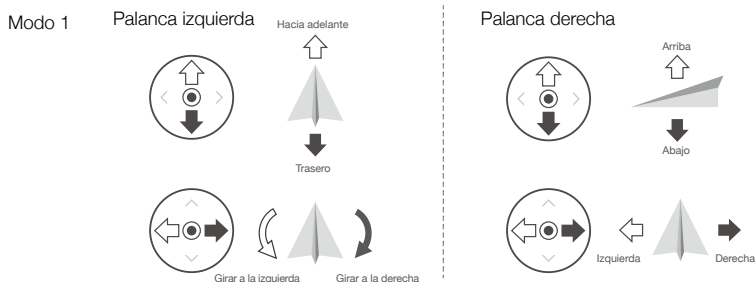
Control del estabilizador y la cámara

1. Botón de obturador/grabación: presiónelo una vez para hacer una foto o para iniciar o detener una grabación de vídeo. Presione y mantenga presionado para cambiar entre los modos de foto y vídeo.
2. Dial del estabilizador: permite controlar la inclinación del estabilizador.




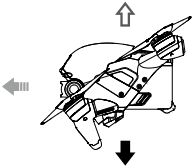

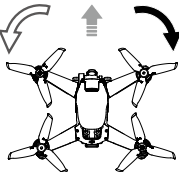

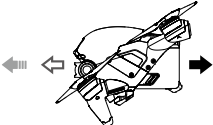

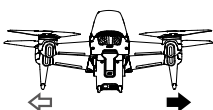
Control de la aeronave

Las palancas de control controlan la orientación (paneo), los movimientos hacia adelante/atrás (inclinación), la altitud (aceleración) y los movimientos hacia la izquierda/derecha (rotación), correspondientes a la aeronave. El modo de la palanca de control determina la función de cada movimiento de la palanca de control.



Hay tres modos programados incluyendo el Modo 1, Modo 2 y Modo 3. El Modo 2 viene seleccionado por defecto y los usuarios también pueden configurar los modos personalizados en las gafas. En la siguiente tabla, en la que se utiliza el Modo 2 como ejemplo, se explica cómo utilizar cada palanca de control.

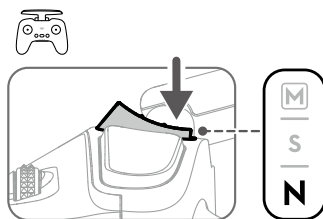
- Punto muerto/central de la palanca: Las palancas de control están en la posición central.
- Movimiento de la palanca de control: Empuje la palanca de control lejos del centro o empuje la palanca del acelerador lejos de la posición más baja cuando utilice el modo manual.

Control remoto (Modo 2)	Aeronave (← Indica la dirección del morro)	Observaciones
		<p>Palanca del acelerador: mueva la palanca izquierda hacia arriba o abajo para cambiar la altitud de la aeronave. Mueva la palanca hacia arriba para ascender y hacia abajo para descender. Empuje la palanca con suavidad para evitar cambios de altitud repentinos e imprevistos.</p> <p>Modo Normal/Sport: La aeronave volará en modo estacionario si la palanca está centrada. Utilice la palanca izquierda para despegar cuando los motores giren a ralentí. Cuanto más se aleje la palanca de la posición central, más rápido cambia la altitud de la aeronave.</p> <p>Modo Manual: La palanca del acelerador no tiene centro. Antes del vuelo, ajuste la palanca del acelerador para evitar que vuelva al centro.</p>
		<p>Palanca de giro: mueva la palanca izquierda hacia la izquierda o la derecha para controlar la orientación de la aeronave. Empuje la palanca en sentido antihorario para que la aeronave gire hacia la izquierda, y hacia la derecha para que lo haga en sentido horario. La aeronave volará en modo estacionario si la palanca está centrada. Cuanto más se aleje la palanca de la posición central, más rápido girará la aeronave.</p>
		<p>Palanca de inclinación: mueva la palanca derecha hacia arriba y abajo para cambiar la inclinación de la aeronave. Mueva la palanca hacia arriba para volar hacia delante o hacia abajo para volar hacia atrás. La aeronave volará en modo estacionario si la palanca está centrada. Cuanto más se aleje la palanca de la posición central, más rápido se moverá la aeronave.</p>
		<p>Palanca de rotación: mueva la palanca derecha hacia la izquierda o la derecha para cambiar la rotación de la aeronave. Empuje la palanca hacia la izquierda para volar a la izquierda y a la derecha para volar a la derecha. La aeronave volará en modo estacionario si la palanca está centrada. Cuanto más se aleje la palanca de la posición central, más rápido se moverá la aeronave.</p>

Selector de modo de vuelo

Utilice el interruptor para seleccionar el modo de vuelo deseado.

Posición	Modo de vuelo
M	Modo Manual
S	Modo Sport
N	Modo Normal



El modo Manual está deshabilitado por defecto. Antes de cambiar al modo Manual, asegúrese de que el interruptor esté en el modo Manual en las gafas. La aeronave se mantendrá en el modo Normal o Sport si el interruptor no está en el modo Manual en las gafas. Diríjase a Configuración, Control, Control remoto, Personalización de botones, y cambie el modo Personalizado por el modo Manual.

Antes de usar el modo Manual, se recomienda apretar el tornillo F2 de la parte trasera de la palanca del acelerador para que la palanca no vuelva al centro y ajustar el tornillo F1 para asegurarse de que la resistencia de la palanca es la adecuada.



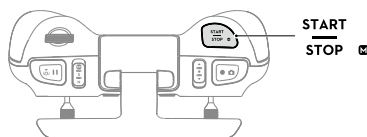
- Cuando utilice el modo Manual, la aeronave no contará con funciones de asistencia de vuelo como la estabilización automática. Antes de utilizar el modo Manual, practique utilizando DJI Virtual Flight para asegurarse de que puede volar de manera segura.
- Tan solo debe ajustar la palanca del acelerador antes de que la aeronave despegue. NO haga los ajustes durante el vuelo.

Botón Encendido/Apagado

Cuando utilice el modo Sport, presione una vez para habilitar o deshabilitar el control de crucero. Cuando el control de crucero se habilite, la aeronave se mantendrá a la velocidad de vuelo actual y volará hacia delante.

Cuando utilice el modo Manual, presione dos veces para encender o apagar el motor.

Cuando utilice el modo Normal o Sport, presione una vez para cancelar RPO por batería baja cuando la cuenta atrás aparezca en las gafas.



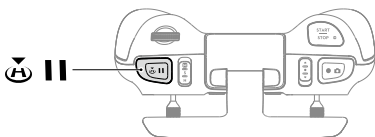
- El control de crucero solo está disponible en el modo Sport.
- Cuando el control de crucero se habilite, la aeronave mantendrá la velocidad de vuelo actual en dirección horizontal hacia delante. La pantalla de velocidad horizontal de las gafas cambiará dependiendo de si mueve las palancas de control o si la aeronave vuela en un lugar con mucho viento.

Botón RPO/Detener vuelo

Presione una vez para hacer que la aeronave frene y se mantenga en vuelo estacionario en el lugar. Si la aeronave está realizando un RPO o un aterrizaje automático, presione una vez para salir del RPO antes de frenar.

Cuando la aeronave esté en el modo Manual, presione el botón para que la aeronave frene y entre en vuelo estacionario en el sitio que le corresponde. La inclinación de la aeronave vuelve a estar nivelada y el modo de vuelo cambia automáticamente a modo Normal.

Mantenga presionado el botón RPO hasta que el control remoto emita un pitido indicando que el RPO ha comenzado. Presione el botón de nuevo para cancelar el RPO y recuperar el control de la aeronave. Consulte la sección Regreso al punto de origen para obtener más información acerca del RPO.

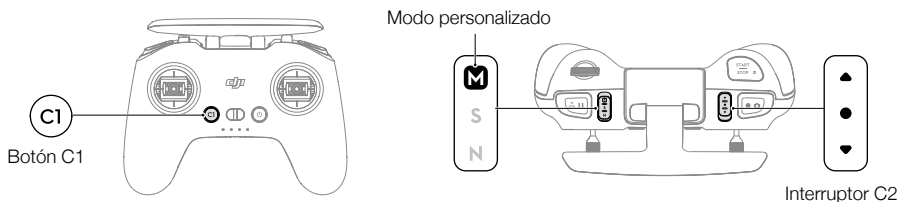


Botón personalizable

Las funciones de los botones personalizables pueden ajustarse en la configuración del control remoto de las gafas, incluyendo el botón C1, el interruptor C2 y el modo personalizado.

El botón C1 y el interruptor C2 pueden utilizarse como atajos para funciones como ascender, descender, centrar el estabilizador o activar o desactivar el pitido del ESC o la luz auxiliar inferior.

El modo personalizado puede configurarse en el modo Manual o Sport.




Alerta del control remoto

El control remoto emite una alerta durante el procedimiento RPO. Esta alerta no se puede cancelar. El control remoto también emite una alerta cuando el nivel de batería es bajo, entre el 6 y el 15 %. La alerta de nivel de batería bajo se puede cancelar presionando el botón de encendido. Una alerta de nivel de batería crítico sonará cuando el nivel de batería sea inferior al 5 % y no podrá cancelarse.

Zona de transmisión óptima

La señal entre la aeronave y el control remoto es más fiable cuando las antenas están situadas en relación con la aeronave como se muestra en la siguiente imagen.

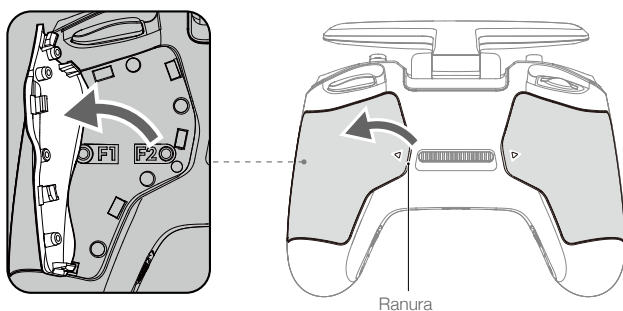


 No utilice otros dispositivos inalámbricos con las mismas bandas de frecuencia para evitar interferencias en el control remoto.

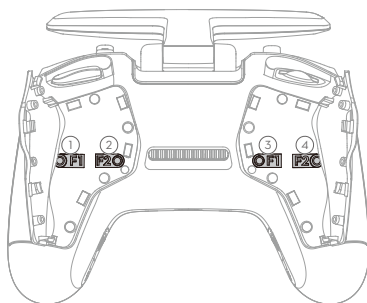
Ajuste de palanca

Cuando utilice el modo Manual, ajuste la palanca del acelerador según su modo de palanca para una mejor experiencia del usuario.

1. Gire el control remoto y levante la empuñadura trasera de goma de la ranura interior.



2. Los tornillos situados debajo de la empuñadura pueden ajustar la palanca correspondiente en la parte delantera del control remoto. Utilice una llave hexagonal H1.5 para ajustar la resistencia de la palanca y centrarla verticalmente. La resistencia de control aumenta cuando se aprieta el tornillo F1 y disminuye cuando se afloja. El centrado se deshabilita cuando se aprieta el tornillo F2 y se habilita cuando se afloja.

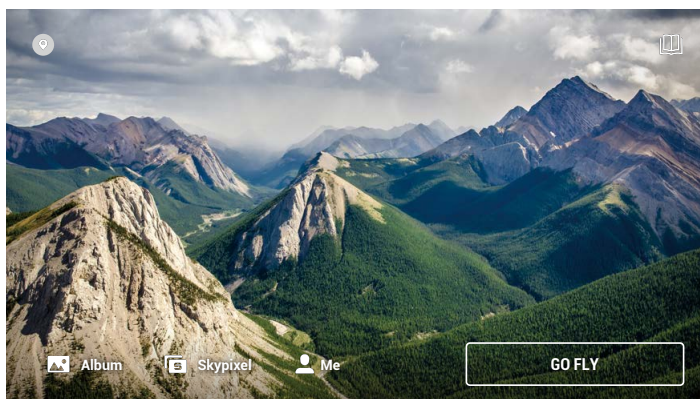


- | | |
|---|---|
| ① Tornillo de ajuste de resistencia de la palanca derecha F1 (vertical) | ③ Tornillo de ajuste de resistencia de la palanca izquierda F1 (vertical) |
| ② Tornillo de ajuste de centrado de la palanca derecha F2 (vertical) | ④ Tornillo de ajuste de centrado de la palanca izquierda F2 (vertical) |

3. Vuelva a colocar la empuñadura de goma una vez que complete el ajuste.

Aplicación DJI Fly

Conecte las gafas al dispositivo móvil, inicie DJI Fly y entre en la pantalla de inicio. Presione VUELA para reproducir la transmisión de vídeo que le permitirá compartir la vista de cámara FPV.



Lugares populares

Visualice o comparta lugares de vuelo y grabación adecuados, obtenga más información sobre zonas GEO, y previsualice fotos aéreas de lugares diferentes que hayan tomado otros usuarios.

Academia

Toque el icono correspondiente, en la esquina superior derecha, para acceder a la Academia, donde podrá consultar tutoriales de productos, consejos de vuelos, recomendaciones en materia de seguridad de vuelo y manuales.

Galería

Visualice fotos y vídeos de la aeronave y su dispositivo móvil. Crear contiene Plantillas y Pro. Las plantillas editan automáticamente los vídeos importados. Pro le permite editarlos manualmente.

SkyPixel

Entre en SkyPixel para ver vídeos y fotos compartidos por otros usuarios.

Perfil

Consulte la información de la cuenta, los registros de vuelo, el foro DJI, la tienda online, la función Buscar mi dron y otras opciones de configuración.



- Algunos países y regiones exigen que se informe en tiempo real de la ubicación de la aeronave durante el vuelo. Es por ello que es necesario conectar las gafas al dispositivo móvil y ejecutar DJI Fly. Asegúrese de comprobar y cumplir la normativa local.



- Asegúrese de cargar por completo el dispositivo móvil antes de iniciar DJI Fly.
 - El uso de DJI Fly requiere conexión de datos móviles. Póngase en contacto con su operador de móvil para consultar el coste del consumo de datos.
 - NO acepte llamadas telefónicas ni utilice las funciones de mensajería de texto durante el vuelo si va a utilizar un teléfono móvil como dispositivo de visualización.
 - Lea con atención todos los consejos de seguridad, mensajes de advertencia y renuncias de responsabilidad. Familiarícese con las normativas relacionadas aplicables en su zona. Usted es el único responsable de conocer todas las normas pertinentes y de volar de un modo que se ajuste a ellas.
 - Utilice el tutorial integrado en la aplicación para practicar la técnica de vuelo si nunca ha utilizado la aeronave o si no tiene suficiente experiencia como para utilizar la aeronave con comodidad.
 - La aplicación está diseñada para ayudarle durante el pilotaje. Utilice el sentido común y NO confíe únicamente en la aplicación para controlar la aeronave. El uso de la aplicación está regido por las Condiciones de uso de DJI Fly y la Política de privacidad de DJI. Léalas detenidamente en la aplicación.
-

Vuelo

Una vez finalizada la preparación previa al vuelo, se recomienda perfeccionar las habilidades de vuelo y practicar un vuelo seguro. Asegúrese de que todos los vuelos se llevan a cabo en un espacio abierto. La altitud de vuelo está limitada a 500 m. NO exceda esta altitud. Cuando vuele, asegúrese de cumplir de forma estricta las normativas y regulaciones locales. Antes de volar, asegúrese de leer la Renuncia de responsabilidad y directrices de seguridad del DJI FPV para entender los avisos de seguridad.

Requisitos del entorno de vuelo

1. NO utilice la aeronave en condiciones climáticas adversas, incluidas velocidades de viento superiores a 13.8 m/s, nieve, lluvia y niebla.
2. Vuele solo en espacios abiertos. Las estructuras altas y las grandes estructuras metálicas pueden afectar a la precisión de la brújula de a bordo y del sistema GPS. Se recomienda mantener la aeronave alejada al menos 5 m de cualquier estructura.
3. Evite obstáculos, multitudes, líneas de alto voltaje, árboles y masas de agua. Se recomienda mantener la aeronave al menos 3 m por encima de la superficie de agua.
4. Minimice las interferencias evitando zonas con altos niveles de electromagnetismo, como ubicaciones cercanas a líneas de tensión, estaciones base, subestaciones eléctricas y torres de radiodifusión.
5. El rendimiento de la aeronave y de la batería depende de factores medioambientales, como la densidad del aire y la temperatura. Tenga cuidado al volar a altitudes de 6000 m (19 685 pies) o más sobre el nivel del mar. De lo contrario, la batería y el rendimiento de la aeronave pueden verse reducidos.
6. La aeronave no puede usar el GPS en las regiones polares. Utilice el sistema de visión inferior al volar en dichas ubicaciones.
7. Vuele con cuidado si realiza el despegue desde una superficie móvil, como una embarcación o un vehículo en movimiento.

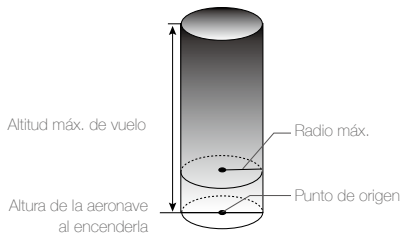
Límites de vuelo y Zonas GEO

Los operadores de vehículos aéreos no tripulados (VANT) deben cumplir con las normativas de organizaciones como la Organización de Aviación Civil Internacional, la Administración federal de aviación de los EE. UU. y las autoridades locales de aviación. Por motivos de seguridad, los límites de vuelo están activos de forma predeterminada para ayudar a los usuarios a volar esta aeronave de forma segura y legal. Los usuarios pueden ajustar los límites de altura y distancia del vuelo.

Cuando haya señal GPS, los límites de altitud y de distancia, así como las zonas GEO funcionan simultáneamente para gestionar el vuelo con seguridad. Solo se puede limitar la altitud cuando no hay señal GPS.

Límites de distancia y altitud de vuelo

Los usuarios pueden cambiar los límites de altura y radio máximos en las gafas. Una vez completados, el vuelo de la aeronave queda restringido a un área cilíndrica que viene determinada por estos ajustes. Estos límites se detallan en la siguiente tabla.



Cuando hay señal GPS

	Límites de vuelo	Gafas	Indicador de estado de la aeronave
Altitud máx.	La altitud de la aeronave no puede superar el valor especificado	Advertencia: Altitud límite alcanzada	Parpadea en rojo y verde alternativamente
Radio máx.	La distancia de vuelo debe estar dentro del radio máx.	Advertencia: Distancia límite alcanzada	

Cuando la señal GPS es débil

	Límites de vuelo	Gafas	Indicador de estado de la aeronave
Altitud máx.	La altura se limita a 30 metros (98 ft) cuando la señal GPS es débil.	Advertencia: Altitud límite alcanzada.	Parpadea en rojo y verde alternativamente
Radio máx.	Las restricciones sobre el radio están deshabilitadas y los avisos de advertencia no se pueden recibir en las gafas.		



- Si la señal GPS se debilita durante el vuelo, no se impondrán límites de altitud siempre y cuando la pantalla de la señal GPS sea blanca o amarilla cuando la aeronave esté encendida.
- Si la aeronave se encuentra en una Zona GEO y la señal GPS es débil o nula, el indicador de estado de la aeronave se iluminará en rojo durante 5 segundos cada 12 segundos.
- Si la aeronave alcanza un límite de altitud o de radio, podrá seguir controlándola, pero no podrá avanzar más con ella.
- Por razones de seguridad, no vuele en las inmediaciones de aeropuertos, carreteras, estaciones de tren, líneas de ferrocarril, centros urbanos u otras zonas sensibles. Vuele la aeronave únicamente hasta donde pueda verla.

Zonas GEO

Todas las Zonas GEO se indican en el sitio web oficial de DJI en <http://www.dji.com/flysafe>. Las zonas GEO se dividen en diferentes categorías e incluyen ubicaciones como aeropuertos, aeródromos en los que se operan aeronaves tripuladas a escasa altitud, fronteras entre países o ubicaciones sensibles como centrales de energía.

Recibirá un mensaje o aviso en las gafas si la aeronave que pilota se acerca a una zona GEO en la cual no puede volar.

Lista de comprobación previa al vuelo

1. Asegúrese de que la batería de las gafas, el control remoto, la Batería de Vuelo Inteligente y el dispositivo móvil estén completamente cargados.
2. Asegúrese de que las hélices estén montadas de forma segura.
3. Asegúrese de que la batería de vuelo inteligente y la batería de las gafas estén correctamente conectas y seguras.
4. Asegúrese de que el estabilizador y la cámara funcionen con normalidad.
5. Asegúrese de que los motores no están obstruidos y funcionan con normalidad.
6. Asegúrese de que las gafas funcionan con normalidad y reproducen la transmisión de vídeo.
7. Asegúrese de que el protector del estabilizador esté separado del objetivo de la cámara y de que los sensores del sistema de visión estén limpios.
8. Asegúrese de que las antenas de las gafas están bien instaladas y que la antena del control remoto está levantada.
9. Utilice únicamente piezas originales de DJI o piezas certificadas por DJI. Las piezas no autorizadas o piezas de fabricantes no certificados por DJI pueden causar un mal funcionamiento del sistema y comprometer la seguridad.

Arranque/parada de los motores

Arranque de los motores

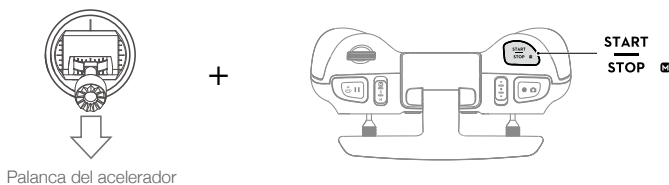
Modo Normal/Sport

Se utiliza un CSC para arrancar los motores. Mueva ambas palancas hacia las esquinas inferiores interiores o exteriores para arrancar los motores. Una vez que los motores hayan empezado a girar, suelte ambas palancas a la vez.



Modo Manual

Asegúrese de que la palanca del acelerador esté en su posición más baja y presione el botón start/stop dos veces para arrancar los motores.



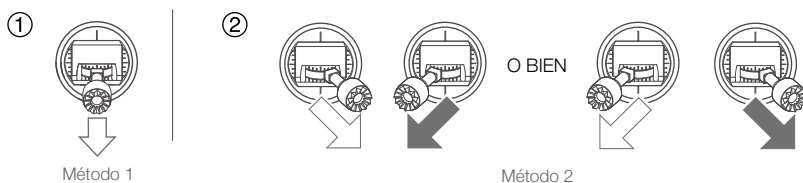
Parada de los motores

Modo Normal/Sport

Hay dos métodos para parar los motores.

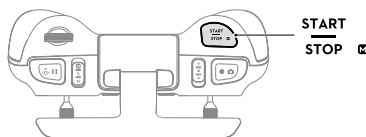
Método 1: Cuando la aeronave haya aterrizado, mueva la palanca del acelerador hacia abajo y sujétela en esa posición. Los motores se pararán transcurridos 3 s.

Método 2: Cuando la aeronave haya aterrizado, mueva la palanca del acelerador hacia abajo y efectúe el mismo CSC que se utilizó para arrancar los motores. Suelte las dos palancas una vez que se detengan los motores.



Modo Manual

Presione el botón start/stop dos veces para detener los motores una vez que la aeronave haya aterrizado.



- Se recomienda cambiar al modo Normal antes de aterrizar para tener un vuelo seguro.
-

Detención de los motores en pleno vuelo

En el modo Normal o Sport, los motores solo deben detenerse en pleno vuelo ejecutando un CSC en una situación de emergencia, como cuando se ha producido una colisión, el motor se ha calado o cuando la aeronave esté girando en el aire o está fuera de control y asciende o desciende muy rápidamente. La configuración predeterminada se puede cambiar en las gafas.

Cuando utilice el modo Manual, presione el botón start/stop dos veces para detener los motores en cualquier momento.



- La detención de los motores en pleno vuelo provocará que la aeronave sufra una colisión.
-

Prueba de vuelo

Procedimientos de despegue y aterrizaje

1. Coloque la aeronave sobre una superficie plana en un espacio abierto, con el indicador de estado de la aeronave orientado hacia usted.
2. Encienda las gafas, el control remoto y la aeronave.
3. Espere hasta que el indicador de estado de la aeronave parpadee en verde lentamente, con lo que se indica que se ha registrado el punto de origen, y póngase las gafas.
4. Arranque de los motores.
5. Empuje la palanca del acelerador hacia arriba lentamente para despegar.
6. Tire de la palanca del acelerador hacia abajo para aterrizar la aeronave.
7. Detenga los motores después de aterrizar.
8. Apague la aeronave, las gafas y el control remoto.

Sugerencias y consejos para vídeos

1. La lista de comprobación previa al vuelo se ha diseñado para ayudarle a volar con seguridad y para garantizar la captura de vídeo durante el vuelo. Repase la lista completa de comprobación previa al vuelo antes de cada vuelo.
2. Seleccione el modo de funcionamiento del estabilizador.
3. Se recomienda utilizar el modo normal para grabar vídeos o hacer fotos.
4. NO vuele en condiciones climáticas adversas, como lluvia o viento.
5. Elija los ajustes de cámara que mejor se adapten a sus necesidades.
6. Realice pruebas de vuelo para establecer rutas de vuelo y ensayar escenas.
7. Empuje las palancas de control suavemente para mantener un movimiento uniforme y estable de la aeronave.
8. Cuando utilice el modo manual, vuele en un entorno abierto, amplio y poco poblado para garantizar la seguridad de vuelo.



Es importante conocer algunas directrices básicas de vuelo, tanto para su seguridad como para la de quienes le rodean.

NO olvide leer la renuncia de responsabilidad y directrices de seguridad.

Mantenimiento

Gafas

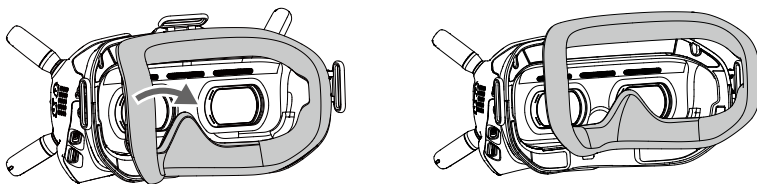
Limpieza

Asegúrese de que no hay cables conectados y también de desconectar las gafas de la toma de corriente antes de limpiar.

Limpie y seque la superficie de las gafas con un paño limpio, suave y seco. Para limpiar el acolchado de espuma, humedezca el paño con agua limpia y limpie el acolchado de espuma.

Sustituir el acolchado de espuma

El acolchado de espuma está colocado en las gafas con velcro. Para cambiarlo, despéguelo poco a poco de izquierda a derecha. Alinee el nuevo acolchado de espuma con las gafas y presiónelo hacia abajo para que quede bien fijado.



Mantenimiento de las lentes

Utilice el paño de limpieza incluido para limpiar las lentes suavemente.

1. Humedezca el paño de limpieza con alcohol o un limpiador de lentes.
2. Limpie con un movimiento circular desde el centro hacia los bordes exteriores de las lentes.



- NO limpie la espuma acolchada con alcohol.
 - Las lentes son delicadas. Limpielas con cuidado. NO las raye, ya que esto dañaría la experiencia de visualización en general.
 - Guarde las gafas en un lugar seco a temperatura ambiente para evitar daños en las lentes debido a altas temperaturas y ambientes húmedos.
-

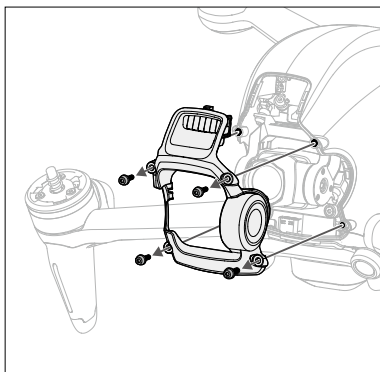
Aeronave

Siga los pasos siguientes para sustituir componentes de la aeronave como la carcasa superior, el estabilizador y la cámara o el tren de aterrizaje.

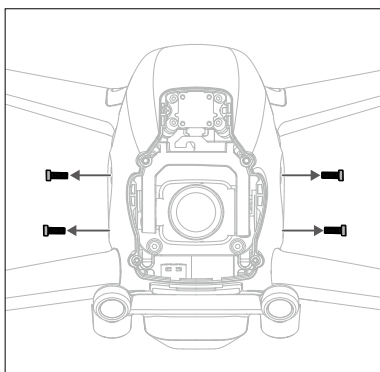
Estabilizador y cámara (incluida la carcasa superior)

Extracción

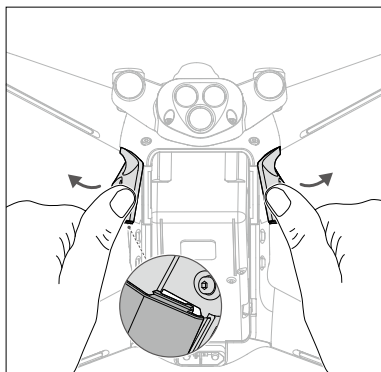
1. Retire los cuatro tornillos M1.6 de la parte delantera y quite la carcasa protectora.



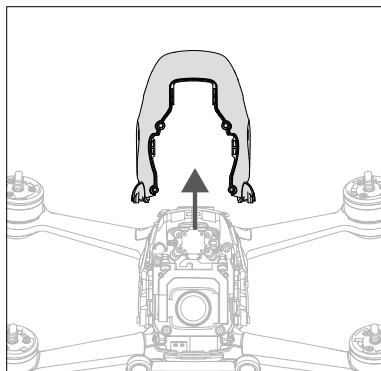
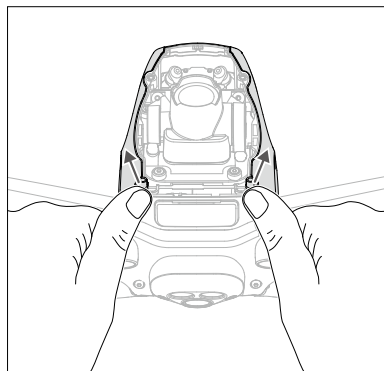
2. Retire los cuatro tornillos M2 de ambos lados.



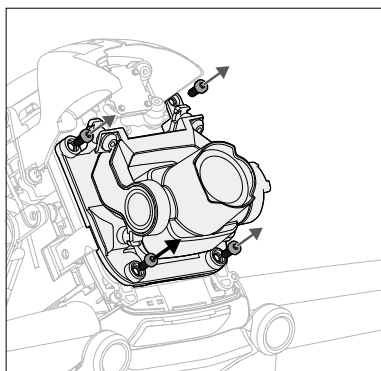
3. Haga palanca en una esquina de la carcasa superior de la parte inferior de la aeronave.



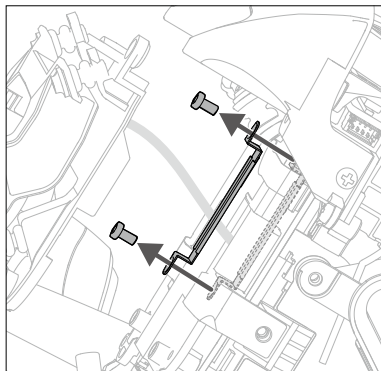
4. De cara a la aeronave, sujete el brazo del bastidor delantero y empuje en la dirección indicada para retirar la carcasa superior.



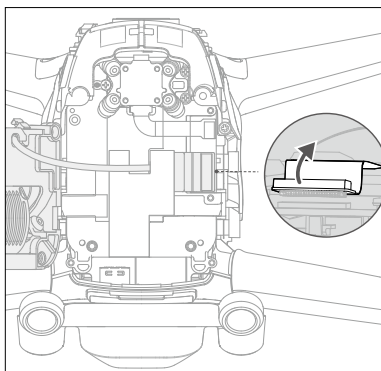
5. Retire los cuatro tornillos M2 de la parte delantera.



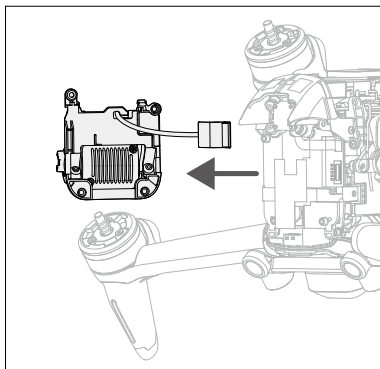
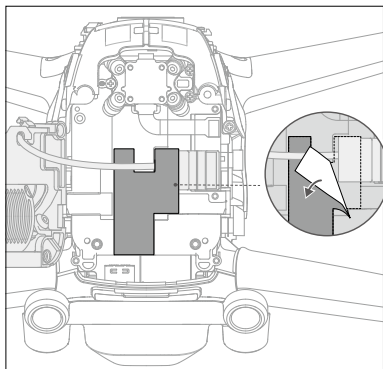
6. Retire los dos tornillos M1.6 del lado antes de quitar la pieza de metal.



7. Utilice una herramienta adecuada para levantar y retirar el conector FPC del estabilizador y la cámara.

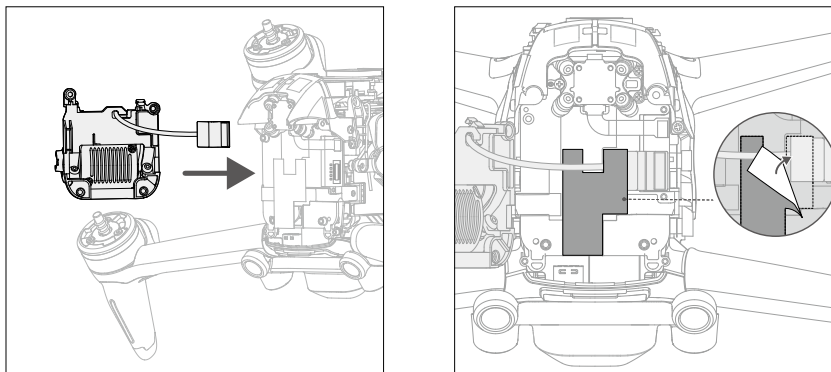


8. Arranque una esquina de la cinta adhesiva para retirar el estabilizador y la cámara.

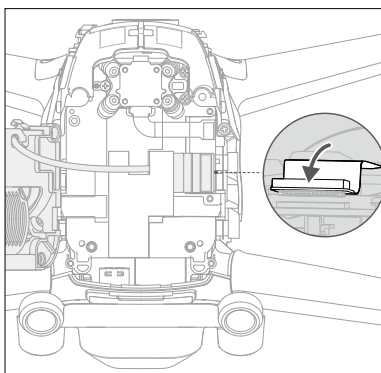


Instalación

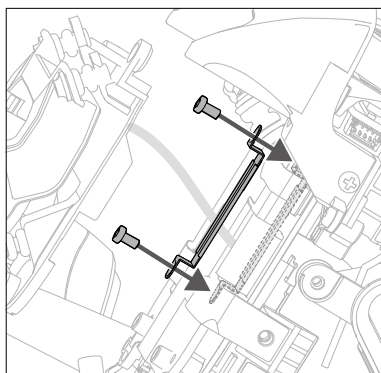
1. Prepare un nuevo estabilizador y una nueva cámara, alinee el cable conector con la posición y fíjelo con cinta adhesiva.



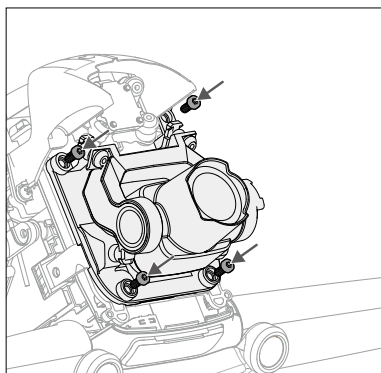
2. Alinee y presione el conector FPC del estabilizador y la cámara para asegurarse de que están bien conectados.



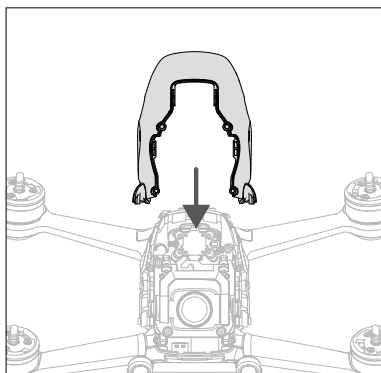
3. Coloque la placa metálica en el lado derecho y apriete los dos tornillos M1.6.



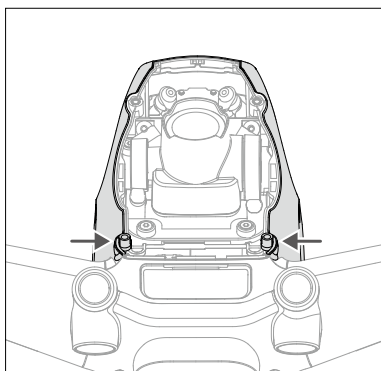
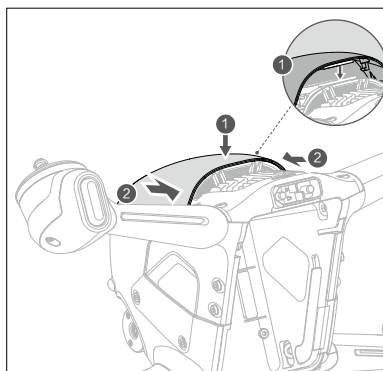
4. Instale el estabilizador y la cámara, y apriete los cuatro tornillos M2.



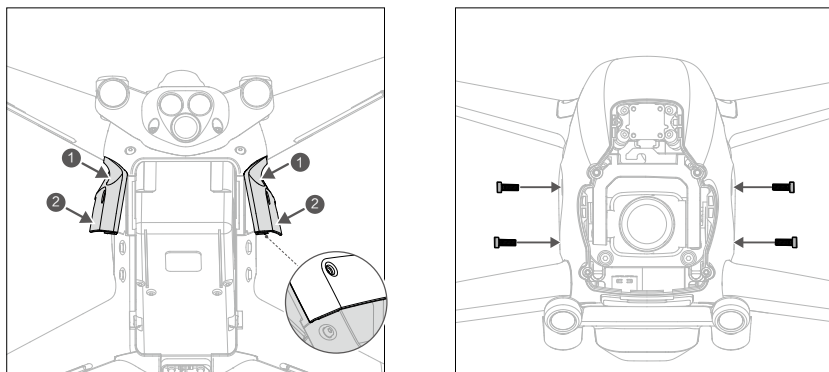
5. Prepare una nueva carcasa superior para la instalación.



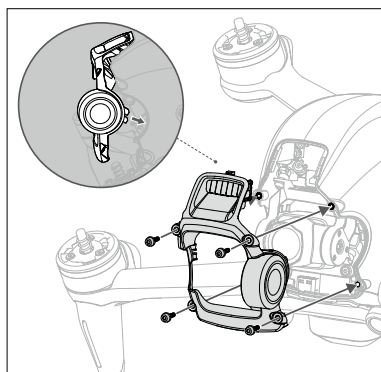
6. Presione las siguientes posiciones en secuencia para asegurarse de que la carcasa superior esté bien instalada.



7. Doble ligeramente el lado de la carcasa superior para introducir la banda de sujeción en la ranura de la aeronave y apriete los cuatro tornillos M2 de ambos lados.



8. Instale la carcasa protectora desde la parte superior y asegúrese de alinear las ranuras. Apriete los cuatro tornillos M2 de la parte delantera para completar la instalación.



Calibración del estabilizador y la cámara

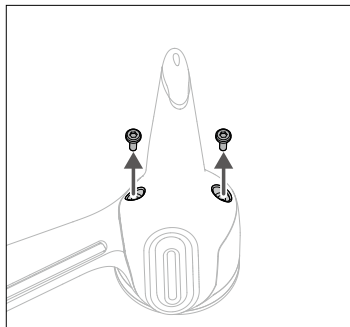
Después de sustituir el estabilizador y la cámara, descargue el archivo de calibración de la cámara para calibrar el estabilizador y la cámara.

1. Encienda la aeronave, las gafas y el control remoto. Asegúrese de que todos los dispositivos están vinculados.
2. Conecte el puerto USB-C de las gafas al dispositivo móvil, ejecute DJI Fly y siga las instrucciones de la pantalla para descargar el archivo de calibración de la cámara en la aeronave. Se requiere una conexión a Internet para la descarga.

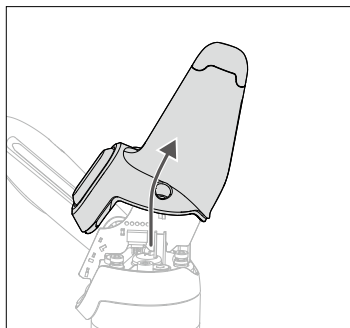
Tren de aterrizaje

Extracción

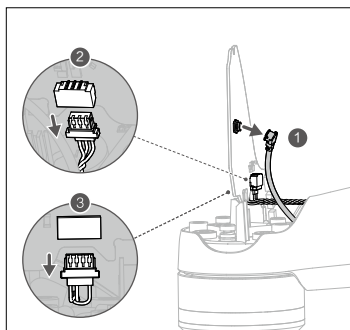
1. Retire los dos tornillos M1.6 de la parte inferior del tren de aterrizaje izquierdo.



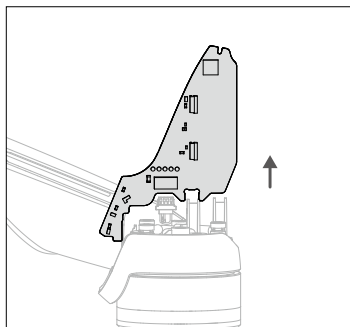
2. Retire el tren de aterrizaje como se indica.



3. Retire la placa de la luz de la antena del tren de aterrizaje.

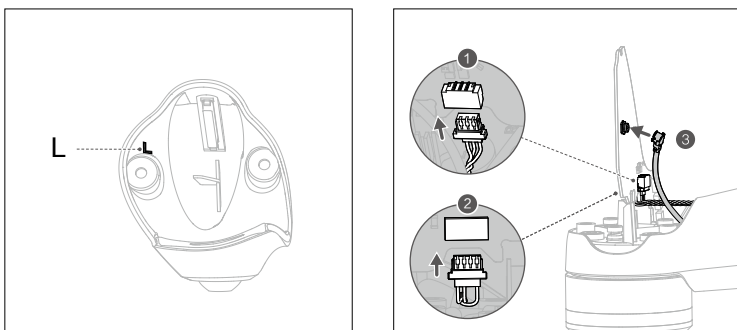


4. Retire el conector de la antena y los conectores de los cables de luz de 3 y 4 pines en ambos lados de la placa.

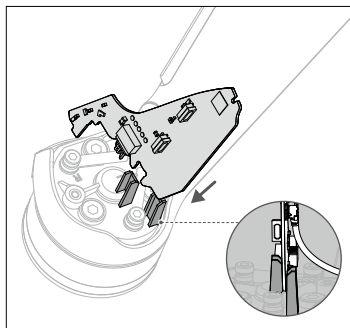


Instalación

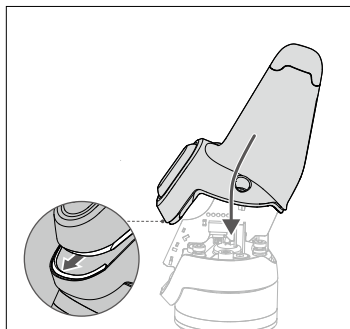
1. Compruebe la marca en el interior del tren de aterrizaje y retire la placa de la luz de la antena de la que está marcada como L. Conecte los conectores de los cables de luz de 3 y 4 pines y el conector de la antena en la parte inferior del motor delantero izquierdo y asegúrese de que estén bien sujetos.



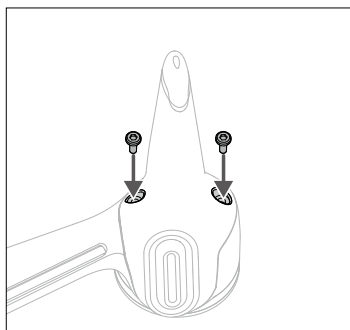
2. Inserte la placa entre las dos posiciones de sujeción de la base del motor.



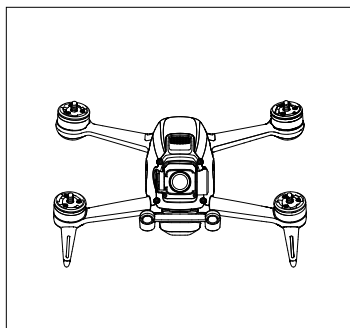
3. Asegúrese de que la ranura del tren de aterrizaje esté correctamente insertada en la posición correspondiente de la base del motor.



4. Apriete los dos tornillos M1.6 para completar la instalación.



5. Repita los pasos anteriores para instalar el tren de aterrizaje en el lado derecho. El tren de aterrizaje está marcado con una R.



Apéndice

Especificaciones

Aeronave	
Peso de despegue	Aprox. 795 g
Dimensiones	178 × 232 × 127 mm (sin hélices) 255 × 312 × 127 mm (con hélices)
Distancia diagonal	245 mm
Velocidad máx. de ascenso	8 m/s (modo Normal) 15 m/s (modo Sport) Sin límite (modo Manual)
Velocidad máx. de descenso	5 m/s (modo Normal) 10 m/s (modo Sport) Sin límite (modo Manual)
Velocidad máxima (cerca del nivel del mar, sin viento)	15 m/s (modo Normal) 27 m/s (modo Sport) 39 m/s (modo Manual)
Aceleración horizontal máxima (cerca del nivel del mar, sin viento)	0-100 km/h: 2 s (modo Manual)
Altitud máx. de vuelo	6000 m
Tiempo máx. de vuelo	Aprox. 20 min (medición realizada en vuelo a 40 km/h y sin viento)
Tiempo máx. de vuelo estacionario	Aprox. 16 min (medición realizada sin viento)
Distancia máx. de vuelo	16.8 km (medición realizada sin viento)
Resistencia máx. al viento	13.8 m/s
Rango de temperatura de funcionamiento	De -10 a 40 °C (de 14 a 104 °F)
GNSS	GPS + GLONASS + Galileo
Frecuencia de funcionamiento	2.400-2.4835 GHz; 5.725-5.850 GHz
Potencia del transmisor (PIRE)	2.4 GHz: ≤31.5 dBm (FCC), ≤20 dBm (CE/SRRC/MIC) 5.8 GHz: ≤31.5 dBm (FCC), ≤25.5 dBm (SRRC), ≤14 dBm (CE)
Rango de precisión en vuelo estacionario	Vertical: ±0.1 m (con posicionamiento visual); ±0.5 m (con posicionamiento por GPS) Horizontal: ±0.3 m (con posicionamiento visual); ±1.5 m (con posicionamiento por GPS)
Estabilizador	
Rango mecánico	Inclinación: de -65° a +70°
Intervalo controlable	Inclinación: de -50° a +58°
Sistema de estabilización	Estabilizador en 1 eje (inclinación), eje electrónico de rotación
Velocidad máx. de control	60°/s
Intervalo de vibración angular	±0.01° (modo Normal)
Eje electrónico de rotación	Disponible (hasta un ángulo de 10°)

Sistema de detección	
Hacia adelante	Intervalo de la medición con precisión: 0.5-18 m Detección de obstáculos: Solo disponible en el modo Normal FOV: 56° (horizontal), 71° (vertical)
Inferior	Intervalo de medición del sensor de infrarrojos: 10 m Intervalo de vuelo estacionario: 0.5-15 m Intervalo de vuelo estacionario del sensor de visión: 0.5-30 m
Luz auxiliar inferior	Led única
Entorno de funcionamiento	Superficies no reflectantes y reconocibles con reflectividad difusa de >20 %; y con iluminación adecuada de >15 lux
Cámara	
Sensor	CMOS de 1/2.3". Píxeles efectivos: 12 MP
Objetivo	FOV, campo de visión: 150° Formato equivalente a 35 mm: 14.66 mm Apertura: f/2.8 Modo Centrado: Enfoque fijo Rango de enfoque: desde 0.6 m hasta ∞
Rango ISO	100-12800
Velocidad del obturador electrónico	1/50-1/8000 s
Modos de fotografía	Disparo único
Tamaño de imagen máx.	3840×2160
Formatos de fotografía	JPEG
Resolución de vídeo	4K: 3840×2160 50/60 p FHD: 1920×1080 50/60/100/120 p
Formato de vídeo	MP4/MOV (MPEG-4 AVC/H.264, HEVC/H.265)
Tasa de bits máx. de vídeo	120 Mbps
Perfiles de color	Estándar y D-Cinelike
EIS RockSteady	Disponible
Corrección de distorsión	Disponible
Formatos de archivo compatibles	exFAT (recomendado) FAT32
Batería de Vuelo Inteligente	
Capacidad	2000 mAh
Voltaje	22.2 V (estándar)
Límite de voltaje de carga	25.2 V
Tipo de batería	LiPo 6S
Energía	44.4 Wh@0.5C
Constante de descarga	10C (típica)
Peso	Aprox. 295 g

Rango de temperatura de carga	De 5 a 40 °C (de 41 a 104 °F)
Potencia de carga máx.	90 W
Gafas	
Peso	Aprox. 420 g (banda de sujeción y antenas incluidas)
Dimensiones	184 × 122 × 110 mm (sin antenas) 202 × 126 × 110 mm (con antenas)
Tamaño de pantalla	2 pulgadas × 2
Resolución de pantalla (Pantalla única)	1440×810
Frecuencia de refresco de pantalla	144 Hz
Campo de visión (FOV)	30° a 54°; tamaño de imagen: 50-100 %
Rango de distancia interpupilar	58-70 mm
Frecuencia de funcionamiento	2.400-2.4835 GHz; 5.725-5.850 GHz
Potencia del transmisor (PIRE)	2.4 GHz: ≤28.5 dBm (FCC), ≤20 dBm (CE/SRRC/MIC) 5.8 GHz: ≤31.5 dBm (FCC), ≤19 dBm (SRRC), ≤14 dBm (CE)
Ancho de banda de comunicación	Máximo 40 MHz
Modo de vídeo en directo	Modo de baja latencia (810 p 100 fps/120 fps), Latencia < 28 ms HD (810 p 50 fps/60 fps), Latencia < 40 ms
Tasa de bits máx. de vídeo	50 Mbps
Alcance de transmisión	10 km (FCC); 6 km (CE/SRRC/MIC)
Transmisión de audio	Disponible
Formato de grabación de vídeo compatible	MP4 (formato de vídeo: H.264)
Formato de reproducción de vídeo compatible	MP4, MOV, MKV (Formato de vídeo: H.264; Formato de audio: AAC-LC, AAC-HE, AC-3, MP3)
Rango de temperatura de funcionamiento	De 0 a 40 °C (de 32 a 104 °F)
Potencia de entrada	Recomendada: Batería DJI Goggles FPV Baterías de terceros: 11.1-25.2 V
Batería de gafas	
Capacidad	1800 mAh
Voltaje	Máximo 9 V
Tipo de batería	LiPo 2S
Energía	18 Wh
Rango de temperatura de carga	De 0 a 45 °C (de 32 a 113 °F)
Potencia de carga máx.	10 W
Tiempo de funcionamiento	Aproximadamente 1 hora y 50 minutos (temperatura ambiente: 25 °C, brillo de la pantalla: 6)

Control remoto	
Peso	346 g
Dimensiones	190 × 140 × 51 mm
Frecuencia de funcionamiento	2.400-2.4835 GHz; 5.725-5.850 GHz
Alcance de transmisión máx. (sin obstáculos, libre de interferencias)	10 km (FCC); 6 km (CE/SRRC/MIC)
Potencia del transmisor (PIRE)	2.4 GHz: ≤28.5 dBm (FCC), ≤20 dBm (CE/SRRC/MIC) 5.8 GHz: ≤31.5 dBm (FCC), ≤19 dBm (SRRC), ≤14 dBm (CE)
Rango de temperatura de funcionamiento	De -10 a 40 °C (de 14 a 104 °F)
Cargador de batería	
Entrada	100-240 V; 50/60 Hz; 1,8 A
Salida	Red eléctrica: 25.2 ± 0.15 V, 3.57 ± 0.1 A o 1 ± 0.2 A USB: 5 V/2 A × 2
Potencia nominal	86 W
Rango de temperatura de carga	De 5 a 40 °C (de 41 a 104 °F)
Tiempo de carga	Batería de Vuelo Inteligente: aprox. 50 minutos Control remoto: aprox. 2 h 30 min Batería de las gafas: aprox. 2 h 30 min
Tarjetas SD	
Tarjetas SD compatibles	Tarjeta microSD Máximo 256 GB, UHS-I con un grado 3 de velocidad
Tarjetas microSD recomendadas	MicroSDXC SanDisk High Endurance U3 V30 64 GB MicroSDXC SanDisk Extreme PRO U3 V30 A2 64 GB MicroSDXC SanDisk Extreme U3 V30 A2 64 GB MicroSDXC SanDisk Extreme U3 V30 A2 128 GB MicroSDXC SanDisk Extreme U3 V30 A2 256 GB Lexar 667x V30 128 GB microSDXC MicroSDXC Lexar High-Endurance 128 GB U3 V30 MicroSDXC Samsung EVO U3 (amarilla) 64 GB MicroSDXC Samsung EVO Plus (roja) 64 GB U3 MicroSDXC Samsung EVO Plus 256 GB U3 MicroSDXC Netac 256 GB U3 A1



- El peso de despegue de la aeronave incluye la batería, las hélices y la tarjeta microSD.
- El FOV será de 150° cuando se dispare a 50 o 100 fps. Para otras tasas de fotogramas, el campo de visión será de 142°.
- Tenga en cuenta que los dispositivos tardarán más en cargarse si la Batería de Vuelo Inteligente y el control remoto o las gafas se están cargando al mismo tiempo.
- Estas especificaciones se han obtenido en pruebas realizadas con el firmware más reciente. Las actualizaciones de firmware pueden mejorar el rendimiento. Se recomienda encarecidamente instalar siempre el último firmware.

Calibración de la brújula

Se recomienda que se calibre la brújula en cualquiera de las situaciones descritas a continuación si se vuela en exteriores:

1. Volar en un lugar que se encuentra a más de 31 millas (50 km) del lugar en el que la aeronave voló por última vez.
2. La aeronave no ha volado durante más de 30 días.
3. Se muestra una advertencia de interferencia en la brújula en las gafas y/o el indicador de estado de la aeronave parpadea en rojo y amarillo alternativamente.

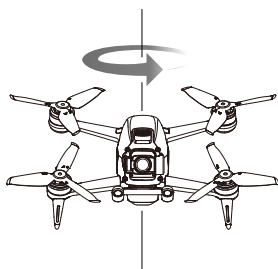


- NO calibre la brújula en ubicaciones donde se puedan producir interferencias magnéticas (p. ej., cerca de depósitos de magnetita o grandes estructuras metálicas como aparcamientos, sótanos reforzados con acero, puentes, vehículos o andamios).
- NO coloque objetos que contengan material ferromagnético (como teléfonos móviles) cerca de la aeronave durante la calibración.
- No es necesario calibrar la brújula para volar en interiores.

Procedimiento de calibración

Seleccione un espacio abierto para llevar a cabo el siguiente procedimiento.

1. Seleccione Configuración, Seguridad y Calibración de la brújula en las gafas. El indicador de estado de la aeronave se ilumina en amarillo fijo para indicar que la calibración ha comenzado.
2. Sostenga la aeronave en posición horizontal y gírela 360°. El indicador de estado de la aeronave se iluminará en verde fijo.
3. Sostenga la aeronave en posición vertical y gírela 360° alrededor del eje vertical.
4. Si el indicador de estado de la aeronave parpadea en rojo, la calibración ha fallado. Cambie su ubicación y vuelva a intentar realizar el procedimiento de calibración.



- Si el indicador de estado de la aeronave parpadea en rojo y amarillo alternativamente después de completar la calibración, esto indica que la ubicación actual no es adecuada para hacer volar la aeronave, debido al nivel de interferencia magnética. Escoja otra ubicación.



- Aparecerá un mensaje en las gafas si se requiere calibrar la brújula antes de despegar.
- La aeronave puede despegar inmediatamente una vez que se haya completado la calibración. Si espera más de 3 minutos para despegar después de la calibración, es posible que tenga que volver a calibrar.

Actualizar el firmware

Utilice la aplicación DJI Fly o DJI Assistant 2 (serie DJI FPV) para actualizar el firmware.

Uso de DJI Fly

Después de encender la aeronave, las gafas y el control remoto, asegúrese de que todos los dispositivos estén vinculados. Conecte el puerto USB-C de las gafas al dispositivo móvil, ejecute DJI Fly y siga las instrucciones para la actualización. Se requiere una conexión a Internet.

Utilizar DJI Assistant 2 (serie DJI FPV)

Utilice DJI Assistant 2 (serie DJI FPV) para actualizar la aeronave, las gafas o el control remoto por separado.

1. Encienda el dispositivo y conéctelo a un ordenador con un cable USB-C.
2. Abra DJI Assistant 2 (serie DJI FPV) e inicie sesión con sus datos de cuenta DJI.
3. Seleccione el dispositivo y haga clic en la actualización del firmware en el lado izquierdo.
4. Seleccione la versión del firmware que sea necesaria.
5. DJI Assistant 2 (serie DJI FPV) descargará y actualizará el firmware automáticamente.
6. El dispositivo se reinicia automáticamente después de completarse la actualización del firmware.



- Asegúrese de seguir todos los pasos para actualizar el firmware. De lo contrario, la actualización puede fallar.
 - La actualización del firmware tarda aprox. unos 11 minutos. Cuando actualice el firmware, es normal que el estabilizador no funcione y que la aeronave se reinicie. Espere a que finalice la actualización.
 - Asegúrese de que el ordenador esté conectado a Internet.
 - Asegúrese de que el dispositivo tiene suficiente carga antes de actualizar el firmware. Antes de realizar una actualización, asegúrese de que la Batería de Vuelo Inteligente tenga al menos un 43 % de carga y las gafas y el control remoto al menos un 30 %.
 - NO desconecte el cable USB-C durante la actualización.
 - Si hay una batería adicional que necesita actualización después de que termine la actualización, insértela en la aeronave y enciéndala. Le aparecerá un aviso en las gafas para actualizar la batería. Asegúrese de actualizar la batería antes del despegue.
 - Tenga en cuenta que la actualización puede restaurar varios parámetros de vuelo, como la altitud RPO y la distancia máxima de vuelo. Antes de la actualización, anote sus ajustes preferidos para volver a ajustarlos después de que finalice la actualización.
-

Información posventa

Para obtener más información acerca de las políticas del servicio posventa, de los servicios de reparación y del servicio de asistencia, visite <https://www.dji.com/support>.

Asistencia técnica de DJI
<http://www.dji.com/support>

El contenido está sujeto a cambios.

Descargue la última versión en
<https://www.dji.com/dji-fpv>

Si desea realizar alguna consulta acerca de este documento,
contacte con DJI enviando un mensaje a **DocSupport@dji.com**.

Copyright © 2021 DJI. Todos los derechos reservados.